

**NÚMERO DE CÓDIGO**

3362185IN

**DESCRIPCIÓN**

4" Trim Plate, Plug Adapter Power Supply, Back-Check Tee, Polished Chrome Finish, 0.5 gpm, Aerated Spray, Infrared Sensor, Sloan® Cableado-Energizado Cubierta-Montado Bajo Cuerpo Llave.

**DETALLES**

- Índice de Flujo: 0.5 gpm (1.9 Lpm) (0.5GPM)
- Tipo de Rocío: Aerated (AER)
- Tipo de Sensor: Infrared
- Tipo de Montaje: Single Hole
- Placa de Montaje: 4" (102mm) (4)
- Suministro de Energía: Plug Adapter (PLG)
- Mezcladora de Temperatura: Back-Check Tee (TEE)
- Acabado: Polished Chrome (CP)
- Factory Default Timeout: 30 seconds
- GPC Predeterminado de Fábrica: 0.25

**CARACTERÍSTICAS**

Commercial Grade, ADA Compliant, Electronic, Sensor-Activated, Brass Pedestal Hand Washing Faucet with the following features:

- Adjustable Infrared Sensor Range
- 36" (914 mm) Long Sensor Cable
- 24" (610 mm) Long Flex Hose
- Filtered Solenoid Valve with serviceable Strainer Filter
- Includes Four (4) AA-size Batteries
- Includes appropriate Mounting Hardware

**ESPECIFICACIONES ELÉCTRICAS**

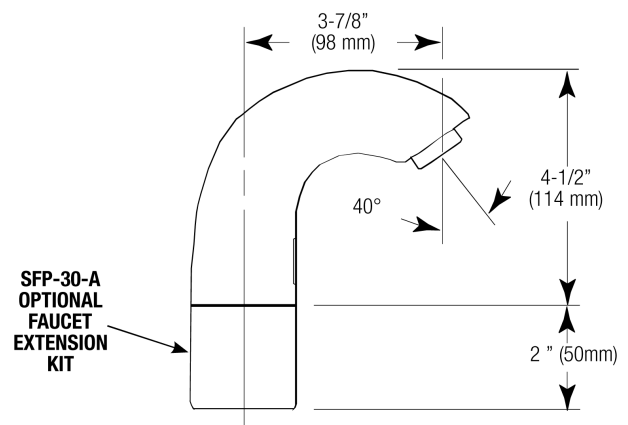
- Vida de la Batería: 2 años 8,000 ciclos/mes
- Rango de Sensor: 4" - 7" (102 - 178mm)
- Configuración de Ajuste de Pausa: 30s

**VIDEOS**

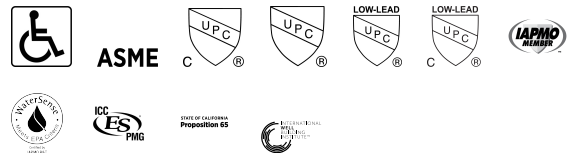
- ▶ SF-2100/2150/SF-2200/2250/SF-2300/2350/SF-2400/2450 Parts Breakdown
- ▶ SF-2100/2150/SF-2200/2250/SF-2300/2350/SF-2400/2450 Module Replacement
- ▶ SF-2100/2150/SF-2200/2250/SF-2300/2350/SF-2400/2450 Battery Replacement- Sensor Range Adjustment

**DESCARGAS**

- [SF Series Installation Instructions](#)
- [SF Series \(FR\) Installation Instructions](#)
- [SF Series \(SP\) Installation Instructions](#)
- [SFP 35-A Installation Instructions](#)
- [SF 2100/2150 Faucet Extension Installation Instructions](#)
- [Trim Plate Guide](#)
- [Sloan 2100/2150 and SF 2200/SF-2250 Repair and Maintenance Guide](#)
- [Faucet Spray Heads Repair and Maintenance Guide](#)
- [Descargas Adicionales](#)



**CUMPLIMIENTOS Y CERTIFICACIONES**



(Cumplen con la Ley ADA, Cumple con ASME A112.18.1 , Certificado por cUPC, Certificado por UPC, Cumple con Bajo Plomo de UPC, cUPC Low Lead Compliant, IAPMO, Listado por WaterSense, NSF-61, Proposition 65, WELL Building Standard)

**NOTAS**

Toda la información contenida dentro de este documento está sujeta a cambio sin previo aviso.

Buscar otras variaciones del SF-2100 producto? [Ver la hoja de especificaciones generales con todas las opciones.](#)

[Encontrar un despachador de jabón que haga juego para esta llave.](#)

[Encontrar un lavabo compatible para esta llave.](#)

**GARANTÍA**

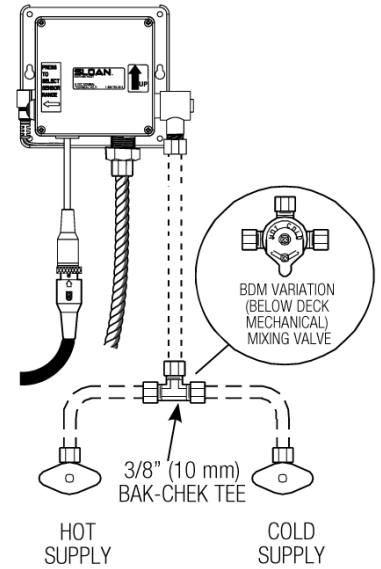
[View Warranty Information](#)

**Sloan 10500 Seymour Ave, Franklin Park, IL 60131**  
 Teléfono: 800.982.5839 • Fax: 800.447.8329 • [sloan.com](#)

**PREPARACIÓN**



**HOT AND COLD WATER  
SUPPLY APPLICATIONS  
(SPECIFY IN MODEL VARIATION)**



Sloan 10500 Seymour Ave, Franklin Park, IL 60131  
Teléfono: 800.982.5839 • Fax: 800.447.8329 • [sloan.com](http://sloan.com)