

## INSTRUCCIONES DE INSTALACIÓN PARA LLAVES ELECTRÓNICAS PARA LAVABO, ACTIVADAS POR SENSOR

**OPTIMA®**  
*i.q.*



### Serie EAF-100

Llaves para Lavabo,  
Energizadas con  
Transformador,  
Activadas por Sensor

### Serie EAF-150

Llaves para Lavabo,  
Energizadas con  
Baterías, Activadas  
por Sensor

### GARANTÍA LIMITADA

Sloan Valve Company garantiza que sus Llaves Electrónicas para Lavado de Manos Series Optima EAF-100 y EAF-150 son fabricadas con materiales de primera clase, libres de defectos en el material o en la fabricación, bajo uso normal y que prestan el servicio para el cual se han fabricado de una forma totalmente eficiente y confiable siempre que se instalen adecuadamente y se les dé el servicio adecuado, por un periodo de tres años desde la fecha de compra. Durante este periodo, Sloan Valve Company a su discreción, reparará o reemplazará cualquier parte o partes que se compruebe que estén defectuosas si se devuelven a Sloan Valve Company, a costo del cliente, y éste será el único recurso correctivo que se ofrece con esta garantía. No se aceptarán reclamos por mano de obra, transporte u otros costos incidentales. La presente garantía se extiende solamente a personas u organizaciones que compren los productos de Sloan Valve Company directamente de Sloan Valve Company con fines de reventa. La presente garantía no cubre la vida de la batería.

**NO HAY GARANTÍAS QUE SE EXTIENDAN MÁS ALLÁ DE LA QUE SE DESCRIBE ANTERIORMENTE. EN NINGÚN CASO SLOAN VALVE COMPANY ES RESPONSABLE POR CUALQUIER DAÑO CONSECUENTE DE CUALQUIER CLASE.**

### VARIACIONES DE LLAVE

- ISM Mezclador Integral de Grifo
- IC Función *i.q.*-Click
- DPU Varilla de Desagüe
- P Transformador Enchufable (Serie EAF-100)
- LT Sin Transformador (serie EAF-100)

### PREVIO A LA INSTALACIÓN

Antes de Instalar las Llaves Sloan Optima Series EAF-100/150, instale los artículos listados a continuación. Consulte también las ilustraciones de preparación.

- Lavabo/fregadero
- Línea de desagüe
- Líneas de alimentación de agua caliente y fría o línea de alimentación de agua pretemplada.

#### Importante:

- **TODA LA PLOMERÍA DEBE INSTALARSE DE ACUERDO CON LOS CÓDIGOS Y REGLAMENTOS APLICABLES.**
- **DESCARGUE TODAS LAS LÍNEAS DE AGUA ANTES DE HACER CONEXIONES.**
- **MANTENGA EL SELLADOR DE ROSCA LEJOS DE LA VÍA DE AGUA PARA EVITAR DAÑO A PIEZAS DE COMPONENTES. NO UTILICE NINGÚN SELLADOR EN CONECTORES DE COMPRESIÓN.**

### Placas de Montaje

Cuando se instala la Llave EAF en un lavabo que tiene tres (3) agujeros perforados, debe utilizarse una Placa de Montaje. **Las Placas de Montaje deben especificarse y ordenarse por separado.**

ETF-607-A Placa de Montaje p/Lavabo Centrado de 102 mm (4")

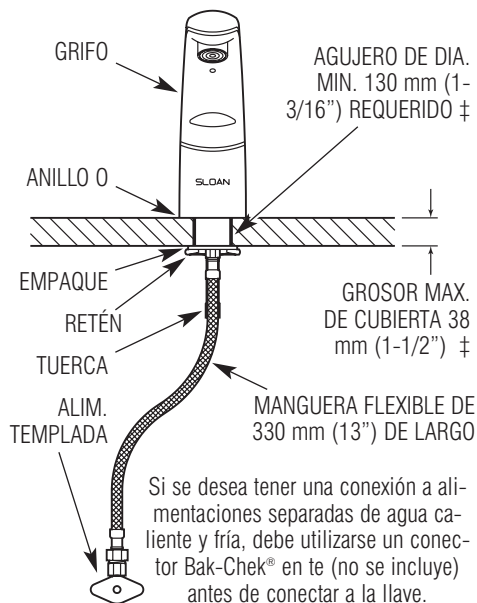
ETF-608-A Placa de Montaje p/Lavabo Centrado de 203 mm (8")

### HERRAMIENTAS REQUERIDAS

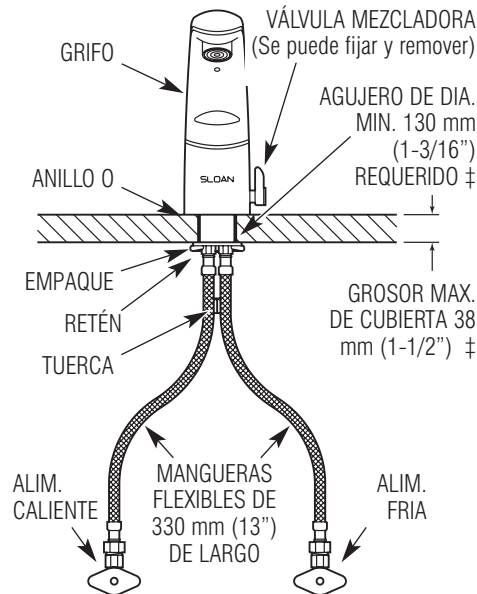
- Llave Española de 13 mm para extremo macho de manguera flexible
- Llave Española de 13 mm o llave de tuercas para tuerca de retención de llave.
- Llave Española de 3/4" para extremo hembra de manguera flexible

### PREPARACIÓN DE LA LLAVE

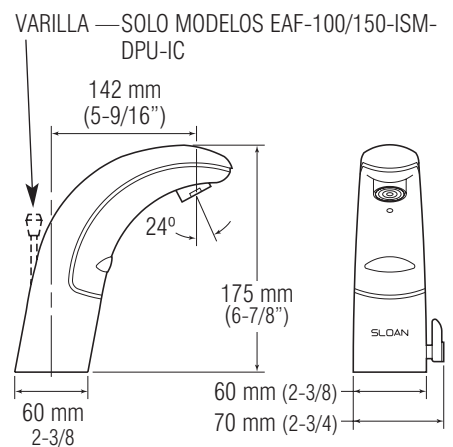
**MODELOS EAF-100/150**  
Llaves de Aereador Flujo Max. 8.3 Lpm  
(2.2 gpm) con una sola Línea de  
Alimentación de Agua



**MODELOS EAF-100/150-ISM**  
**MODELOS EAF-100/150-ISM-DPU-IC**  
Llaves de Aereador Flujo Max. 8.3 Lpm (2.2 gpm) con Alimentación de Agua Caliente y Fría



### DIMENSIONES DE GRIFO DE LLAVE Y DETALLES DE VARILLA



‡ Al instalar la Llave en un lavabo con tres (3) agujeros, asegúrese que el agujero central sea suficientemente grande como para alojar la espiga de la Llave. Se requiere un agujero con diámetro mínimo de 30 mm (1-3/16"). **NOTA: Se requiere un agujero de diámetro 31 mm (1-7/32") si la cubierta tiene un grosor superior a 13 mm (1/2").**

# 1 Instale la Llave.

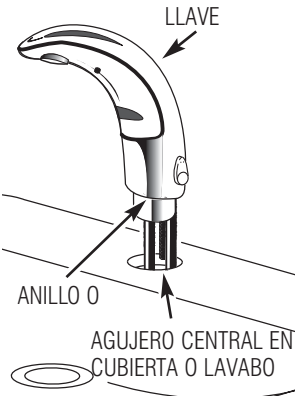
**A** Remueva la Tuerca, el Retén de la Llave y el Empaque.

No remueva el Anillo O de la base de la Llave.

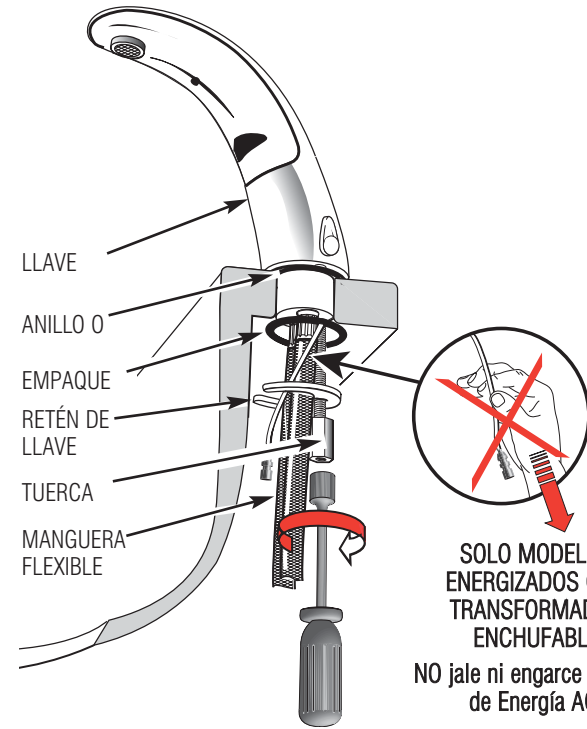


**B** Instale la Llave con el Anillo O en el agujero central en cubierta o lavabo — requiere agujero min. de 30 mm (1-3/16").

**Nota:** Si instala la Llave en un lavabo de tres (3) agujeros, debe instalar una Placa de Montaje.



# 2 Deslice el Empaque sobre la(s) Manguera(s) Flexible(s) y asegure con Retén de Llave y Tuerca.

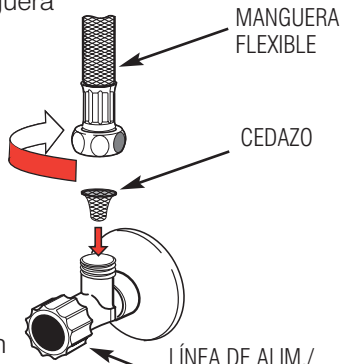


SOLO MODELOS ENERGIZADOS CON TRANSFORMADOR ENCHUFABLE  
NO jale ni engarce la Línea de Energía AC.

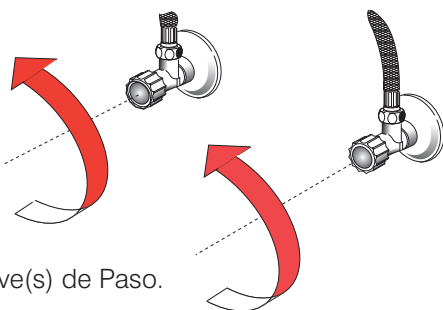
# 3 Instale Cedazo y Manguera Flexible en la Llave de Paso. Abra las Llaves de Paso.

**IMPORTANTE:** Limpie la(s) Línea(s) de Alimentación de tierra, residuos o sedimentos antes de Conectar las Mangueras.

**A** Instale Cedazo y Manguera Flexible en la Llave de Paso.



**B** Apriete y asegure la Manguera Flexible (con el Cedazo en su lugar) a la Llave de Paso.



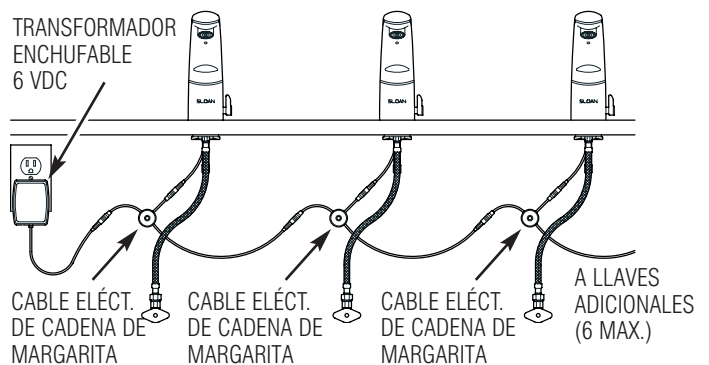
**C** Abra la(s) Llave(s) de Paso.

# 4 Modelos EAF-100: Enchufe el Transformador en el receptáculo. Todos los Modelos: Remueva la etiqueta del Sensor.



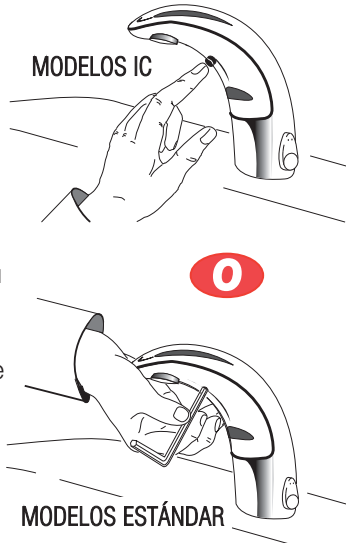
El Transformador debe estar a no más de 24" de la Llave.

## Conexión Eléctrica para hasta Seis (6) LLaves Usando Un (1) Transformador

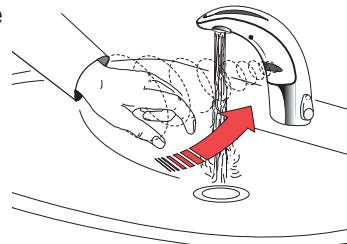


## 5 Active la Llave.

- A** Active la llave orpmiendolo el botón una (1) vez, luego retírese inmediatamente. La Llave se activa por cuatro (4) segundos y el rango se ajusta automáticamente a su entorno. Espere diez (10) segundos después de que se desactive el agua antes de usar la Llave.

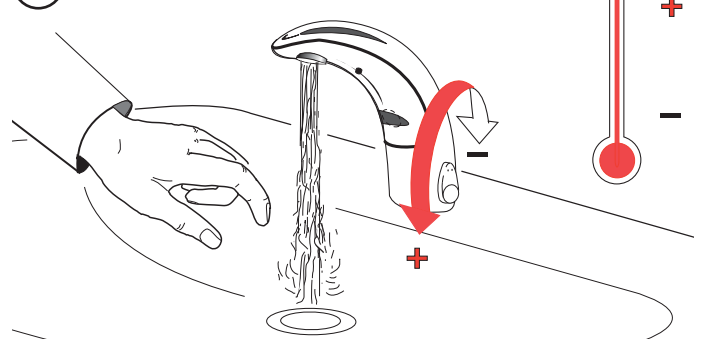


- B** Active la Llave y revise si hay fugas. Si la Llave no funciona, consulte la sección de Solución de Problemas de este manual de instrucciones.

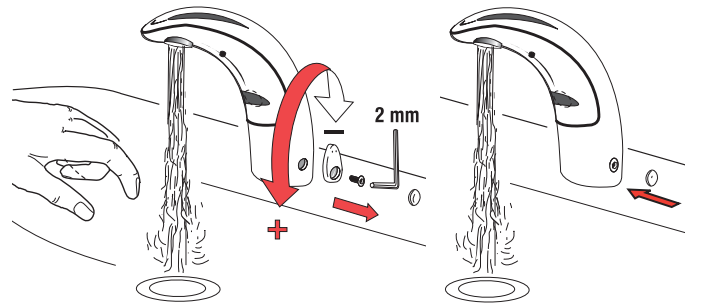


## 6 Ajuste y Fije la Temperatura.

- A** Ajuste la Palanca para determinar la temperatura.



- B** Opcional — Para fijar la temperatura, ajuste la palanca a la posición deseada, luego remueva la palanca y tape el agujero con un Tapón.



## Ajuste Manual de Rango

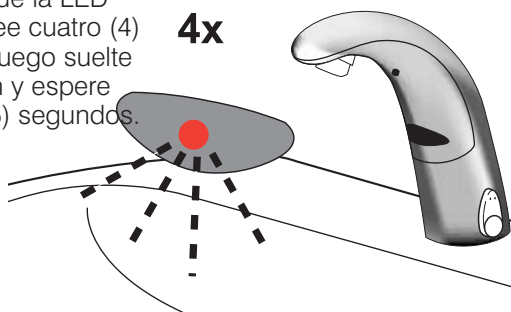
**Nota:** use el Ajuste Manual de Rango solo cuando en rango deseado no pueda obtenerse con el Ajuste Automático de Rango del Paso 5.

- A** Oprima el botón dos (2) veces (doble click).



**2x + 1x5 Seg.**

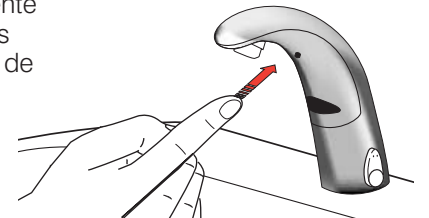
- B** Oprima otra vez por cinco (5) segundos hasta que la LED parpadee cuatro (4) veces, luego suelte el botón y espere cinco (5) segundos.



**4x**

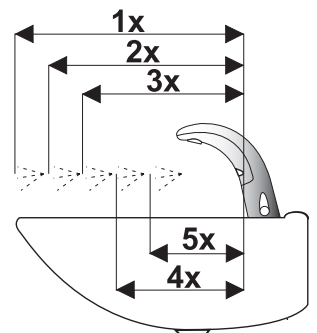
- C** Oprima y retenga el botón mientras la Llave cicla continuamente por los siguientes cinco (5) ajustes de rango.

**1 x ( 1x, 2x,...,5x)**



Un (1) parpadeo = rango más largo  
 Dos (2) parpadeos = rango largo  
 Tres (3) parpadeos = rango medio  
 Cuatro (4) parpadeos = rango corto  
 Cinco (5) parpadeos = rango más corto

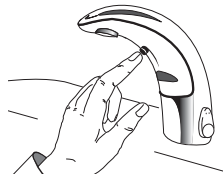
- D** Suelte el botón en el valor deseado. Entonces el agua fluye por cuatro (4) segundos como señal de confirmación del ajuste. Espere diez (10) segundos adicionales antes de usar la Llave.



## Funciones Adicionales

### FUNCIÓN *i.q.*-Click Y AJUSTES

La Función *i.q.*-Click es un botón en la parte inferior del grifo de la Llave que permite que el usuario coloque la Llave en los siguientes modos de función: Activación Continua, Apagado Temporal, Apagado Permanente y Ajuste de Fijación de Rango Automático.



**Activación Continua** — El agua fluye constantemente de 1 a 20 minutos — para facilitar el llenado del lavabo, balde o lavado higiénico de manos. El valor prefijado de default es de dos (2) minutos de activación.

**APAGADO Temporal** — El flujo de agua se desactiva hasta por dos (2) minutos — convenientemente, para limpieza del lavabo y de la llave.

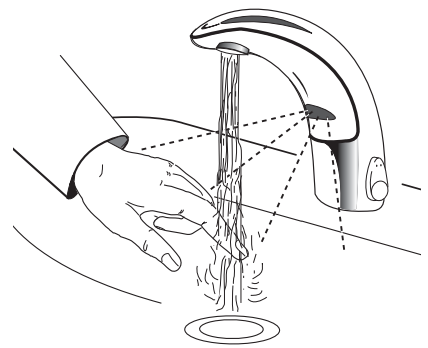
**APAGADO Permanente** — La llave es totalmente desactivada por razones de seguridad y ahorro de energía durante ausencias prolongadas.

**Ajuste de Fijación de Rango Automático** — Todas las Llaves tienen función de Fijación Automática. El área de detección se adapta automáticamente al lavabo donde se instala la Llave y esto ocurre tras el encendido inicial. Así se evita la reflexión y se brinda la mayor conveniencia al usuario.

Función	Oprima el Botón	Señal LED
Activación Continua — predeterminado a 2 (dos) min. (ajustable de 1 - 20 min.)	1 vez por 2 segundos	5 parpadeos cortos
restablecer:	1 vez o se restablece automáticamente tras 2 min.	
Apagado Temporal	2 veces (doble clic)	5 parpadeos cortos seguidos por parpadeos periódicos
restablecer:	1 vez o se restablece automáticamente tras 2 min.	
Apagado Permanente	Consulte con la Fábrica	Parpadeos periódicos y luego 2 parpadeos prolongados
restablecer:	1 vez	
Ajuste de Fijación de Rango Automático	2 veces (doble clic) y luego 1 vez por 5 segundos.	5 parpadeos cortos seguidos por 4 parpadeos cortos

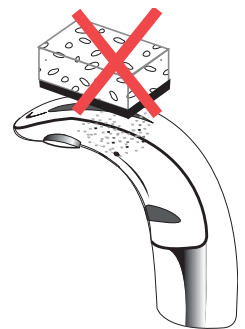
## Operación

Cuando las manos del usuario entran en el rango efectivo del haz, el haz se refleja en el receptor del sensor y activa la válvula solenoide, permitiendo que fluya agua de la Llave. El agua fluye hasta que las manos se retiran o la Llave alcanza su límite de valor prefijado ajuste de pausa.



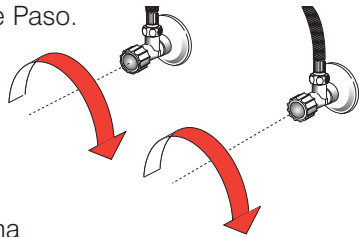
## Cuidado y Limpieza del Cromo y Acabados Especiales

**NO use limpiadores químicos o abrasivos** (incluyendo cloro) para limpiar Llaves pues pueden dañar el brillo y atacar el cromo o acabados decorativos especiales. **Use SOLO jabón suave y agua**, después seque con un trapo o toalla limpios. Mientras limpia los azulejos del baño, proteja la Llave de salpicaduras del limpiador. Los ácidos y fluidos de limpieza pueden decolorar o remover el cromado.



## Reemplazo de la Batería

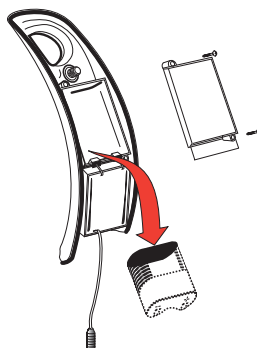
**A** Cierre la(s) Llave(s) de Paso.



**B** Afloje el tornillo con una llave hexagonal. Remueva la Placa de Paso. Si se requiere, desconecte la terminal eléctrica del conector.



**C** Remueva la Cubierta de la Batería utilizando un desarmador Phillips No. 1. Remueva las Baterías anteriores y deséchelas adecuadamente.



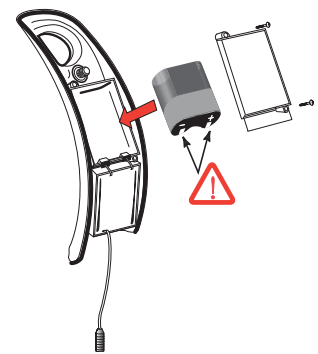
**D** Inserte una nueva Batería de Litio Tipo 2CR5 de 6 Voltios. La LED roja parpadea por un (1) minuto.

Reinstale la Cubierta de la Batería.

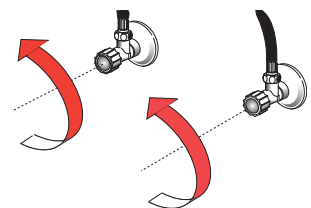
Reconecte la terminal eléctrica al conector si la desconectó previamente. Vuelva a instalar la Placa de Paso.

Si la LED no parpadea o si solo se enciende, remueva y vuelva a insertar la Batería.

Si fluye agua continuamente tras insertar la nueva Batería y abrir las Llaves de Paso, remueva y vuelva a insertar la Batería.



**E** Abra la(s) Llave(s) de Paso.



## Guía para Solución de Problemas

### 1. Problema: La Llave no funciona.

*Causa:* Etiqueta adhesiva de empaque colocada sobre el ojo del sensor.

*Solución:* Remueva la etiqueta adhesiva del ojo del sensor.

*Causa:* "Apagado Permanente" activado.

*Solución:* Oprima una vez el botón en la parte inferior de la Llave

### 2. Problema: La llave suministra agua de manera descontrolada.

*Causa:* Llave defectuosa.

*Solución:* Contacte al Departamento de Ingeniería de Instalación de Sloan Valve Company (ver abajo).

### 3. Problema: La Llave no suministra agua cuando el Sensor se activa.

**Indicador: La válvula solenoide produce un "CLIC" perceptible.**

*Causa:* La(s) Llave(s) de Paso está(n) cerrada(s).

*Solución:* Abra la(s) Llave(s) de Paso.

*Causa:* Los cedazos de la Llave de Paso están obstruidos.

*Solución:* Limpie los cedazos de la Llave de Paso.

**Indicador: La válvula solenoide NO produce un "CLIC" perceptible.**

*Causa:* Batería baja (Modelos EAF-150).

*Solución:* Reemplace la batería (consulte Reemplazo de la Batería en la Página 4).

*Causa:* Falla de energía (Modelos EAF-100).

*Solución:* Revise la alimentación de energía.

### 4. Problema: La Llave suministra un flujo muy lento o gotea cuando el Sensor se activa.

*Causa:* Llave(s) de Paso está parcialmente cerrada(s).

*Solución:* Abra completamente la(s) llave(s) de paso.

*Causa:* Cedazo(s) de Llave(s) de Paso obstruido(s).

*Solución:* Remueva, limpie y vuelva a instalar cedazo(s) de la Llave de Paso. Si se requiere, reemplace cedazo(s).

*Causa:* Aereador obstruido.

*Solución:* Remueva, limpie y vuelva a instalar el Aereador. Si es necesario, reemplace el Aereador.

*Causa:* Llave defectuosa.

*Solución:* Contacte al Departamento de Ingeniería de Instalación de Sloan Valve Company (ver abajo).

### 5. Problema: La Llave no deja de suministrar agua o sigue goteando después de que ya no se detecta al usuario.

*Causa:* Llave defectuosa.

*Solución:* Contacte al Departamento de Ingeniería de Instalación de Sloan Valve Company (ver abajo).

### 6. Problema: El indicador LED parpadea cuando la Llave está en uso.

*Causa:* Batería baja (Modelos EAF-150).

*Solución:* Reemplace la batería (consulte Reemplazo de la Batería en la Página 4)

### 7. Problema: *íq.* - Click no funciona (sólo modelos -IC)

*Causa:* Botón defectuoso.

*Solución:* Contacte al Departamento de Ingeniería de Instalación de Sloan Valve Company (ver abajo).

### 8. Problema: La temperatura del agua es demasiado caliente o demasiado fría para una Llave conectada a líneas de alimentación de agua caliente y fría.

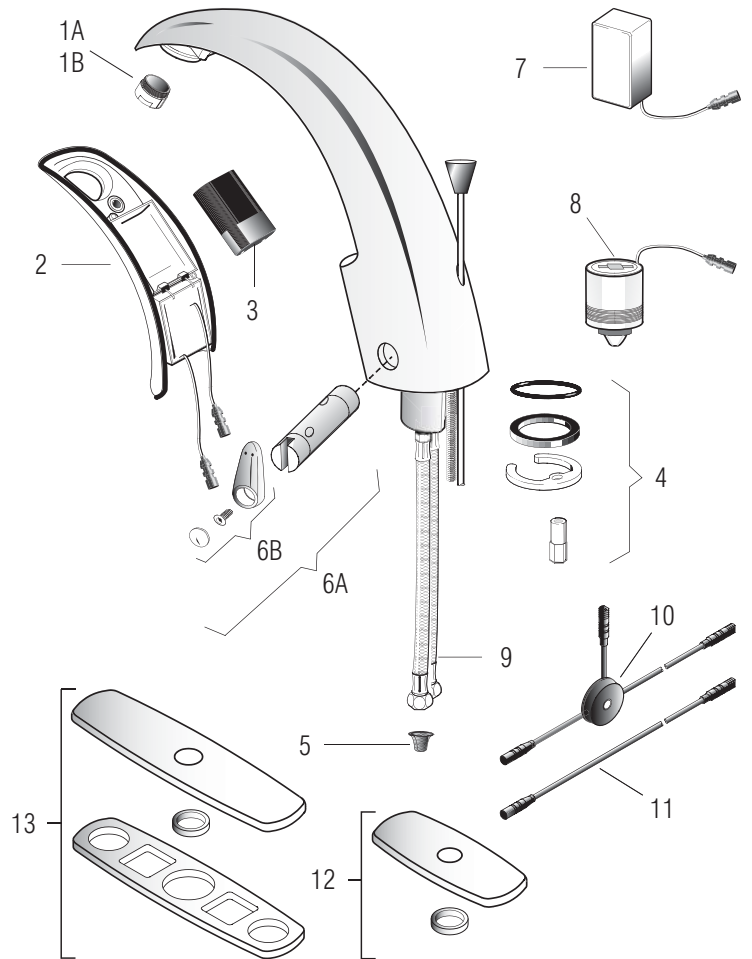
*CAUSA:* Las Llaves de Paso no están bien ajustadas.

*SOLUCIÓN:* Ajuste las Llaves de Paso.

*CAUSA:* Para modelos con válvula mezcladora integral - La válvula mezcladora no está fijada adecuadamente a la temperatura deseada.

*SOLUCIÓN:* Gire la manija de la válvula mezcladora a favor de las manecillas del reloj para disminuir la temperatura del agua o en contra de las manecillas del reloj para incrementar la temperatura del agua.

## LISTA DE PARTES



Ítem No.	Pieza No.	Descripción
1A	EAF-10	Rociador de Aereador de 8.3 Lpm (2.2 gpm)
1B	EAF-12	Rociador de 1.9 Lpm (0.5 gpm)
2A	EAF-3-A	Ensamble de Placa de Paso (Modelos con Batería)
2B	EAF-6-A	Ensamble de Placa de Paso (Modelos con Transformador Enchufable)
2C	EAF-4-A	Ensamble de Placa de Paso con i.q. - Click (Modelos con Batería)
2D	EAF-7-A	Ensamble de Placa de Paso con i.q. - Click (Modelos con Transformador Enchufable)
3	EAF-1000	Juego de Reemplazo de Batería
4	EAF-1	Juego de Montaje de Llave
5	EAF-9	Cedazo (Filtro)
6A	EAF-1001	Ensamble y Cartucho de Manija Mezcladora
6B	EAF-1002	Juego de Reparación de Manija
7	EAF-11	Transformador
8	EAF-2	Válvula Solenoide
9	EAF-1008	Manguera Flexible de Alimentación de 330 mm (13")
10	EAF-23-A	Cable Divisor
11	EAF-24-A	Cable de Extensión de 300 mm (11-13/16")
	EAF-25-A	Cable de Extensión de 1200 mm (47-1/4")
	EAF-17-A	Cable de Extensión de 3200 mm (126")
12	ETF-607-A	Placa de Montaje de 4" Para Lavabo Centrado
13	ETF-608-A	Placa de Montaje de 8" Para Lavabo Centrado

La información contenida en este documento está sujeta a cambios sin previo aviso.

**SLOAN**

SLOAN VALVE COMPANY • 10500 Seymour Avenue • Franklin Park, IL 60131  
Teléfono: 1-800-9-VALVE-9 o 1-847-671-4300 • Fax: 1-800-447-8329 o 1-847-671-4380

www.sloanvalve.com

Copyright © 2008 SLOAN VALVE COMPANY

Impreso 02-08

Si requiere asistencia, favor de contactar al Departamento de Ingeniería de Instalación de Sloan Valve Company al:

**1-888-SLOAN-14 (1-888-756-2614) O 1-847-233-2016**