

SLOAN®

Líder mundial en soluciones sustentables
para baños comerciales









VALORES DE MARCA

El Agua nos Conecta

Cada día en todo el mundo, los productos Sloan® conectan los sistemas que administran el recurso más preciado de nuestro planeta, el agua.

Como el principal fabricante mundial de sistemas de plomería comercial, hemos dedicado más de un siglo a ser pioneros en soluciones sustentables y economizadoras de agua para baños comerciales, que se fabrican para durar toda la vida.



SLOAN®

NUESTRA MISIÓN

Apasionadamente conservamos el medio ambiente

Conectamos comunidades de ingenieros, arquitectos, diseñadores y propietarios de edificios con productos y sistemas de alta eficiencia, para promover ecosistemas de agua más saludables para las generaciones venideras.

Como líder global más renombrado por brindar soluciones inteligentes, limpias y sostenibles para baños comerciales, Sloan® se ha asociado con instalaciones de cuidados de la salud, restaurantes, hoteles, escuelas, edificios de oficinas e instituciones de todo el mundo para ahorrar millones de litros de agua, con tecnologías que mejoran la eficiencia de este recurso sin arriesgar el diseño, la calidad o el rendimiento.



Declare.

SUSTENTABILIDAD Y

LEED



DECLARE



CERTIFICACIONES Y





Y BIENESTRAR

CUPLIMIENTOS



WATER SENSE



WELL





INVENTAMOS LO Y LO LLEVAMOS

Acerca de Sloan®

Fundada en 1906, por William Elvis Sloan, inventor del fluxómetro, Sloan es líder mundial en soluciones sustentables en el manejo del agua y energía para baños comerciales, enfocado específicamente al sector de la construcción.

Con sede en Franklin Park, Illinois, Sloan conserva su compromiso con la construcción ecológica, mediante la sustentabilidad de todos sus productos a nivel mundial. En el año 2000, Sloan creó el departamento de "Water Efficiency" con el objetivo de dar a conocer la capacidad y beneficios de estos productos, incorporando la Energía Solar como una de sus principales tecnologías.

Sloan, tiene los dos únicos fluxómetros en el MUNDO, que han recibido la prestigiosa certificación de Diseño Cradle to CradleSM: Royal 111 y UPPERCUT. Esta Distinción reconoce productos elaborados con materiales y procesos de producción "ecofriendly".

Sloan, es también ganador del premio de Liderazgo de Energía Ecológica de la Agencia de Protección Ambiental de los Estados Unidos de América.

Más de 40 años siendo pioneros en Tecnología Sin Contacto

La historia de Sloan está poblada de inventos que han revolucionado la industria. Desde su origen con el fluxómetro Royal en 1906 y el fluxómetro de pistón.

Fuimos los primeros en introducir un sensor infrarrojo en una llave para evolucionarla a una llave Sin Contacto; esto, en 1974.

EXTRAORDINARIO OS MÁS ALLÁ

SLOAN®

Líder mundial en soluciones sustentables para baños comerciales

¿Qué sería del mundo sin estas innovaciones?

Los productos para baños Sin Contacto de Sloan se han convertido en un gran aliado para ayudar a salvaguardar las vidas humanas. Por eso nos sentimos orgullosos de ser pioneros en el desarrollo de productos Sin Contacto desde que se lanzó la primera llave de sensor hace más de 50 años. El desarrollo de productos electrónicos, ha ido en constante evolución, con las mejores tecnologías del mercado para productos de baño comercial.

Nuestro único objetivo ha sido y seguirá siendo nuestra pasión por el cuidado de la salud de nuestros usuarios, el cuidado del medio ambiente y de nuestros recursos naturales.

Red mundial de distribución

- SLOAN tiene productos vendidos en más de 70 países alrededor del mundo.
- Sucursales de ventas globales para soporte 24/7/365 en China, Emiratos Árabes Unidos, India y México, atendiendo mercados de: Educación, Oficinas, Hotelería, Aeropuertos, Estadios, Hospitales, Gobierno, Centros Comerciales, Restaurantes e Instituciones.
- 55 Representantes a nivel mundial.
- En Norteamérica cuenta con más de 5,000 distribuidores.

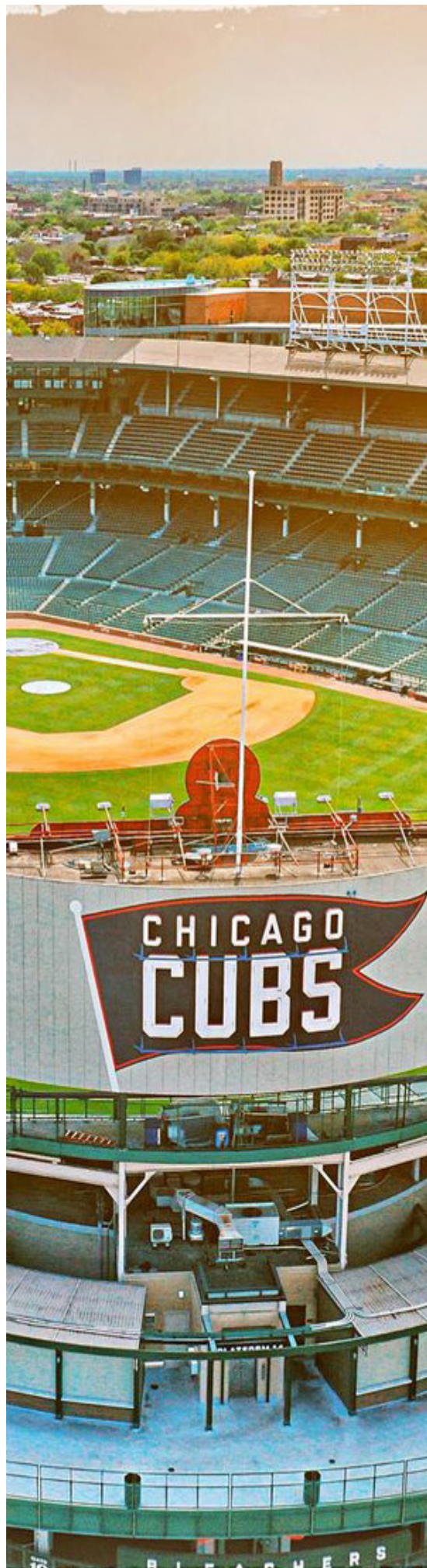
Conoce más acerca de SLOAN:



MERCADOS VERTICALES

El Agua nos conecta, es por ello por lo que en Sloan comprendemos la relación dinámica entre los sistemas de administración del agua del mundo y sus ecosistemas.

Conectamos con comunidades de ingenieros, arquitectos, diseñadores, administradores y propietarios de edificios, con productos y sistemas de alta eficiencia para promover ecosistemas de agua más saludables en cada uno de nuestros diferentes canales verticales: Entretenimiento, Oficinas, Industrial y Salud.



ENTRETENIMIENTO



OFICINAS





INDUSTRIAL



Para mayor información info@sloan.com.mx



SALUD



HOTELERÍA



sloan.com.mx

TORRE MAYOR

productividad | sustentabilidad | innovación



Sloan, siempre en los grandes proyectos de México

Torre Mayor ejemplo de productividad, innovación y consciencia ambiental.



Quien conoce el interior de la Torre Mayor, se percató de la pensada elección de métodos y productos que hacen más fácil y seguro el recorrido.

Un ejemplo es el tema del agua con la presencia de los productos Sloan desde el año 2000, y que en palabras de Ing. Felipe Flores, director de operaciones de la Torre Mayor, han dado eficiencia, seguridad y confiabilidad, características que para la Torre Mayor son difíciles de igualar en cualquier otro equipo o marca.

“Sloan es una firma de gran calidad, es reconocida a nivel mundial, son productos que manejan muy altos estándares y por esta razón le abrimos las puertas en la Torre Mayor. Pero algo que nos importaba mucho de un equipo, en nuestro caso, para sanitarios, es que la marca trascendiera la línea del tiempo. Hoy estamos hablando a 18 años atrás o adelante y todavía continuamos con Sloan”

Ing. Felipe Flores
Director de operaciones de
Reichman International.



SLOAN EN MÉXICO

1. TORRE DIANA

Es el séptimo rascacielos más alto ubicado sobre Paseo de la Reforma. 60 mil m² son de oficinas y 3,000 m² son comercios. Certificación LEED Diamante.

2. PLAZA PUNTO SUR

La más nueva y grande plaza comercial del sur de la zona metropolitana de Guadalajara, Jalisco.

3. TORRE MÍTIKAH

Torre de usos mixtos de oficinas y departamentos de uso residencial. Es el edificio más alto de la Ciudad de México.

4. PARQUE INDUSTRIAL AMISTAD

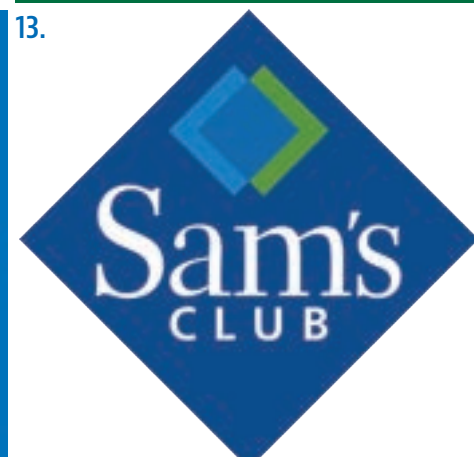
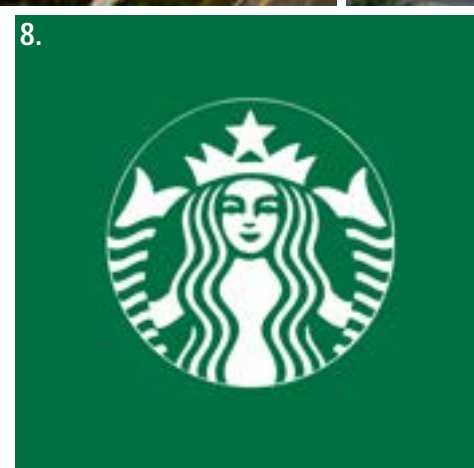
Grupo AMISTAD es una empresa de bienes raíces de servicio completo que ofrece propiedades industriales y comerciales, construcción y servicios administrativos en México y Texas.

5. HOSPITAL DOCTORS MIGUEL ALEMÁN

Reconocido como uno de los mejores hospitales privados en Monterrey.

6. PLAZA LA ISLA CANCÚN

Es el centro comercial más visitado de la zona hotelera de Cancún y el de mayor reconocimiento a nivel internacional en nuestro país.





3.



6.



10.



11.



15.



16.

7. BIMBO

Es la empresa de panificación líder más grande del mundo, con una de las redes de distribución más grandes.

8. ALSEA

Empresa mexicana dedicada a la representación y operación de restaurantes de marcas globales en México y Latinoamérica.

9. PODER JUDICIAL DE NUEVO LEÓN

Uno de los edificios emblemáticos de la Ciudad de Nuevo León.

10. TIENDAS COPPEL

Una de las cadenas de tiendas más importantes a nivel nacional en sistemas de crédito.

11. CAMINO REAL

Camino Real es una cadena de hoteles nacional con enfoque en la hospitalidad Mexicana con una presencia de 18 hoteles a nivel nacional de 5 estrellas y gran turismo.

12. CINÉPOLIS

Compañía de exhibición cinematográfica más grande e importante de México y América Latina, ocupando la cuarta posición a nivel mundial.

13. SAM'S

Sam's Club es la cadena estadounidense de tiendas de venta al por mayor más reconocida a nivel internacional con presencia en los 32 estados de la República Mexicana.

14. BANREGIO

Banco Regional de Monterrey, S.A., Institución de Banca Múltiple, BanRegio Grupo Financiero.

15. GRUPO TELEVISIA

Empresa de medios en español líder del mundo.

16. WALMART

Walmart de México, es la cadena de comercialización minorista que Walmart Stores, posee en México fundada en el año 2000 con sede Ciudad de México.

CONOCE MÁS PROYECTOS





ESTADIO WRIGLEY FIELD-CHICAGO

Estadio de béisbol de ligas mayores más importante, localizado en la ciudad de Chicago, en el estado de Illinois. Es la casa de los Chicago Cubs desde 1916, ubicado en la zona residencial de Lakeview, en la llamada Ciudad de los Vientos.



PENTÁGONO

Arlington, Estados Unidos
Sede del departamento de defensa de los Estados Unidos.

CASA BLANCA

Distrito de Columbia, Estados Unidos
Residencia oficial y principal centro de trabajo del presidente de los Estados Unidos.

WTC

New York, NY, Estados Unidos



Aeropuerto Internacional LAX

Los Angeles, CA, Estados Unidos

Aeropuerto Internacional de Beijing, China

Beijing, China



THE WALT DISNEY COMPANY

The Walt Disney Company, también conocida simplemente como Disney, es la compañía de medios de comunicación y entretenimiento más grande del mundo.

Shaniyah Makkah

Arabia Saudita

TABLA DE CONTENIDOS



Flujómetros	16
Especialidad	17
Deluxe	22
Premium	24
Clásico	27
Retrofit y Accesorios	29
Combos Sloan®	31
Especialidad	32
Deluxe	35
Premium	38
Clásico	43
Cerámica	46
Sloan Gravity	47
Sloan Flushmate	48
Tazas	48
Mingitorios híbridos	50
Mingitorios waterfree	50
Mingitorios	50
Lavabos	51
Complementos para Lavabo	52
Consumibles mingitorios waterfree	52
Ilaves	53
Deluxe	54
Premium	59
Clásico	63
Dispensadores de Jabón	65
Accesorios	68
Lavabos de estaciones	70
Especialidad	71
Deluxe	73
Premium	75
Clásico	81
Soluciones de Higiene	82
Secadores	83
Accesorios para secadores	83
Regaderas	85
Barras de seguridad	85

¿CÓMO ELEGIR UN FLUXÓMETRO?



Elegir el fluxómetro correcto es crucial para crear una experiencia del usuario consistente e higiénica, y requiere de un análisis cuidadoso de varios factores clave:

- Tráfico esperado
- Presión del agua
- Calidad del agua
- Experiencia del usuario
- Presupuesto

Desde su invención en 1906, los fluxómetros Sloan son la elección preferida de arquitectos, diseñadores, ingenieros y propietarios de construcciones que buscan calidad, confiabilidad y opciones en una amplia gama de aplicaciones de baños institucionales e industriales. Ningún otro fabricante puede igualar nuestra experiencia, dedicación o compromiso con el mercado.

La amplia gama de fluxómetros representa lo más reciente en diseño hidromecánico y electrónico.

FLUXÓMETROS ELECTRÓNICOS

MONTAJE SUPERIOR

SOLIS

Los fluxómetros SOLIS extienden la vida de las baterías utilizando paneles solares para capturar y almacenar energía de la iluminación interior. Disponible en opciones de descarga sencilla y doble.

G2

Los fluxómetros G2 cuentan con un nuevo sistema electrónico que brinda hasta seis años de vida útil con baterías AA alcalinas estándar.

ECOS

ECOS cuenta con la confiabilidad de G2 más una mayor conservación de agua. Alta eficiencia disponible en opciones de descarga sencilla o doble.

MONTAJE LATERAL

DFS

El montaje lateral de doble descarga brinda una descarga automática reducida basada en el tiempo. El botón de verdadero sobrepaso mecánico asegura que el inodoro siempre se pueda descargar.

SFSM

El montaje lateral de descarga sencilla cuenta con un botón de verdadero sobrepaso mecánico que asegura que el inodoro siempre se pueda descargar.

SMOOTH

El fluxómetro SMOOTH se coloca justo sobre la manija actual del fluxómetro. Cuenta con un botón de verdadero sobrepaso mecánico que asegura que el inodoro siempre se pueda descargar.

SMO

Un diseño compacto con montaje lateral y desempeño confiable, hacen del fluxómetro SMO a baterías, una elección de gran aceptación.

FLUXÓMETROS MECÁNICOS

DIAFRAGMA

Los fluxómetros de diafragma son especialmente benéficos en entornos de tráfico intenso o donde la calidad del agua está por debajo de lo ideal. Brindan desempeño confiable y larga duración.

ROYAL

Los fluxómetros Royal cuentan con materiales avanzados incluyendo diafragmas de hule sintético con sobrepaso fijo de filtrado doble de cuerpo y válvula, cubierta de latón semi-rojo.

Ahora disponibles con la nueva manija CuVerro® que elimina continuamente el 99.9% de las bacterias dañinas cuando se limpia regularmente.

PISTÓN

Los fluxómetros de pistón son especialmente utilizados en entornos con alto contenido de sólidos en el agua, arena, limo, arcilla; por su buen desempeño con aguas de esta calidad.

CROWN

Los fluxómetros Crown cuentan con tecnología avanzada de pistón. El diseño es eficiente en consumo de agua.

NAVAL

Diseñado específicamente para condiciones de agua dura. El latón Naval de la más alta calidad y su exclusivo sobrepaso Expelor brindan desempeño superior en agua dura. El latón Naval tiene mayor contenido de cobre, para tener una mayor resistencia a la corrosión generada por el alto contenido de sal en el agua usada en zonas costeras, embarcaciones y plataformas marinas.

DOLPHIN

Los fluxómetros Dolphin de pistón responden confiablemente a las exigencias del agua salada y a otras condiciones de agua severas y utilizan latón Naval.

TRUFLUSH

Con tecnología de pistón Sloan, los fluxómetros TruFlush cuentan con un diseño definido y oculto, con acceso frontal para fácil mantenimiento.

ACABADOS ESPECIALES:

- Cromo Pulido
- Latón Pulido (PB)
- Inoxidable Cepillado (SF)
- Níquel Cepillado (BN)
- Grafito (GR)

Además de nuestro acabado en cromo pulido, algunos de nuestros fluxómetros se pueden ordenar con acabados especiales:

TIPOS DE ENERGÍA:

- Manual
- Pedal
- Baterías
- Corriente
- Solar
- Hidráulica

CERTIFICACIONES:

- Modelos diseñados para cumplir con los lineamientos de acceso para personas con discapacidad.
- Modelos de alta eficiencia que contribuyen a la acumulación de puntos LEED.



FLUXÓMETROS DE ESPECIALIDAD
TRUFLUSH- ANTIVANDÁLICO
ÚNICO EN SU CLASE

DISEÑO PARA LOS CUARTOS DE BAÑO COMERCIAL



Ahorro de agua y prevención de derrames.

Con volúmenes de descarga de alta eficiencia, el fluxómetro **Truflush antivandálico** suministra el volumen de agua prescrito todas las veces.

La función de prevención de derrames puede reducir el índice de flujo de agua hasta por diez veces, desde 75 litros por minuto, hasta solo 7.5 litros por minuto. Esto no solo economiza agua sino también reduce las posibilidades de derrame.

Exactitud con cualquier presión de agua.

Comparado con la válvula comúnmente utilizada que simplemente abre y cierra, **TruFlush** controla de manera confiable la cantidad de agua que se consume, gracias a su tecnología de pistón brindando un consistente volumen de descarga.

Dos opciones de activación.

Con dos opciones de activación: versión manual y versión con sensor infrarrojo. Tecnología avanzada que brinda un desempeño higiénico Sin contacto, cuidando con esto, la salud de los usuarios.

Diseño elegante y alta durabilidad.

La placa cromada y resistente a la corrosión posee un diseño elegante y sencillo y está fabricada para desempeñarse en cualquier ambiente.

La revolucionaria tecnología de Sloan®

1. Placa de Pared y Botón

El diseño de la placa de pared cromada es elegante, sencillo, antivandalismo y de alta durabilidad.

2. Soporte

El soporte es fácil de instalar necesitando sólo tres tornillos para montaje.

3. Anillo de Seguridad

Durante el mantenimiento e instalación, el anillo de seguridad bloquea firmemente los componentes internos asegurándolos en su lugar.

4. Ensamble de Activación

Se utiliza para ajustar el índice de flujo de agua y es de fácil acceso a través de la placa de pared.

5. Pistón

La comprobada tecnología de pistón de Sloan es el corazón del fluxómetro y controla con exactitud el volumen de descarga.

6. Cuerpo de la Válvula

El cuerpo de la válvula de latón para uso rudo y resistente a la corrosión, aloja los componentes internos y trabaja con una variedad de conexiones de descarga.



INSTALACIÓN EN 1-2-3



Diseño compacto, ideal para construcciones nuevas o como reequipamiento para los sistemas de plomería existentes.

MENOS PIEZAS, MENOS PROBLEMAS



Diseñado con la menor cantidad de piezas posibles, hace que su mantenimiento sea sencillo. Se accede a las piezas a través de la placa de pared para minimizar la posibilidad de fugas.

APLICACIONES INFINITAS



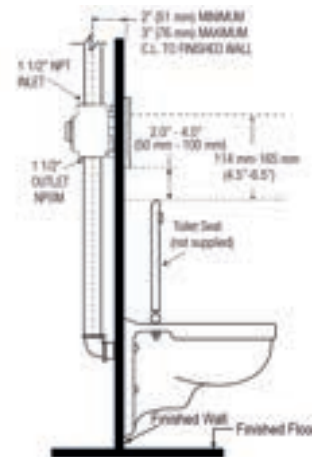
Disponibles en sus versiones manual y de sensor y volúmenes de descarga variados.

TRF-8156

Fluxómetro Truflush electrónico de baterías, de pistón, para W.C.

- De alta eficiencia.
- Para sanitarios de spud posterior y superior.
- Conexión roscada de 38mm.
- Placa de pared con botón metálico.
- Oculto detrás de muro.

- **3400101** TRF-8156-1.28 4.8 Lpd
- **34001005** TRF-8156-1.1 4.2 Lpd
- **3400116** TRF-8156-1.28 SF 4.8 Lpd
- **34001006** TRF-8156-1.1 SF 4.2 Lpd

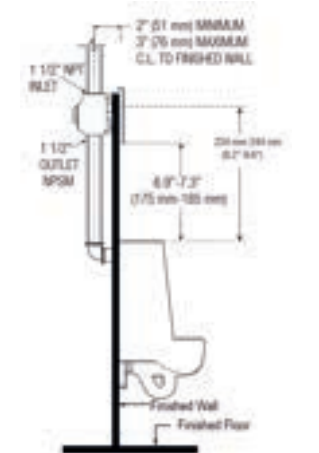


TRF-8196

Fluxómetro Truflush electrónico de baterías, de pistón. De alta eficiencia, para Mingitorio

- De alta eficiencia.
- Para mingitorios de spud posterior y superior.
- Conexión roscada de 38 mm.
- Placa de pared con botón metálico.
- Oculto detrás de muro.

- **3400102** TRF-196-0.5 1.9 Lpd
- **3400103** TRF-196-0.25 1.0 Lpd
- **3400104** TRF-196-0.125 0.5 Lpd
- **3400117** TRF-196-0.5 SF 1.9 Lpd
- **3400118** TRF-196-0.25 SF 1.0 Lpd
- **3400129** TRF-196-0.125 SF 0.5 Lpd

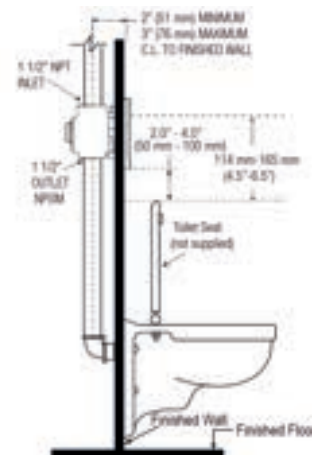


TRF-156

Fluxómetro Truflush mecánico, oculto, de pistón. De alta eficiencia para W.C

- De alta eficiencia.
- Para sanitarios de spud posterior y superior.
- De pared con botón metálico.
- Oculto detrás de muro.
- Incluye conexión oculta.
- Conexión roscada de 38mm placa.

- **3400001** TRF-156-1.28 4.8 Lpd
- **3400002** TRF-156-1.1 4.2 Lpd
- **3400016** TRF-156-1.28 SF 4.8 Lpd
- **3400003** TRF-156-1.1 SF 4.2 Lpd

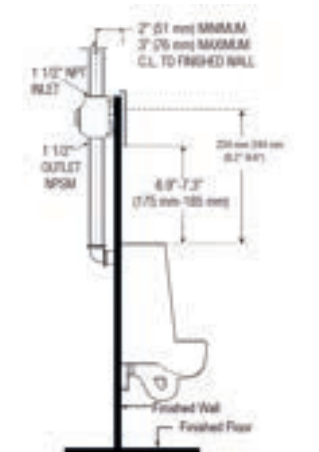


TRF-196

Fluxómetro Truflush mecánico, oculto, de pistón. De alta eficiencia para Mingitorio

- De alta eficiencia.
- Para mingitorios de spud posterior y superior.
- De pared con botón metálico.
- Oculto detrás de muro.
- Incluye conexión oculta.
- Conexión roscada de 38mm placa.

- **3400002** TRF-196-0.5 1.9 Lpd
- **3400003** TRF-196-0.25 1.0 Lpd
- **3400004** TRF-196-0.125 0.5 Lpd
- **3400117** TRF-196-0.5 SF 1.9 Lpd
- **3400018** TRF-196-0.25 SF 1.0 Lpd



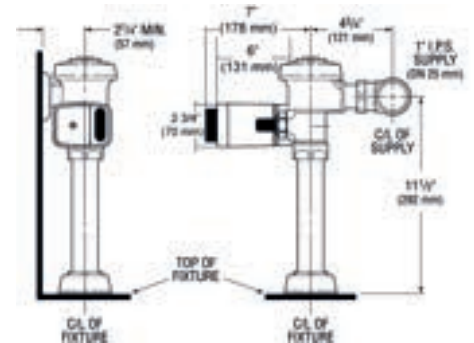


ROYAL 111 RW SFSM

Fluxómetro electrónico de baterías para agua recuperada para W.C.

- Para spud de 38 mm.
- Válvula de retención 25 mm.
- Utiliza baterías tipo "C".
- Niple rompe vacío.
- Botón de descarga de cortésia manual mecánico.

● 3010081 ROYAL 111-1.28 RW SFSM 4.8 Lpd

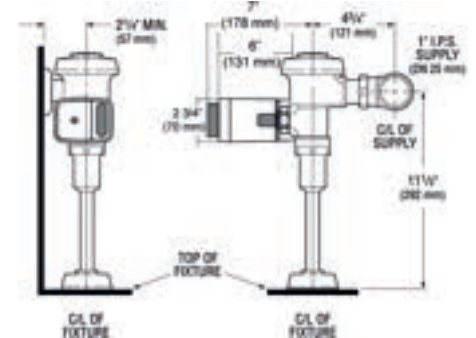


ROYAL 186 RW SFSM

Fluxómetro electrónico de baterías, para agua recuperada para mingitorio.

- Para spud de 19 mm.
- Válvula de retención 19 mm.
- Utiliza baterías tipo "C".
- Niple rompe vacío.
- Botón de descarga de cortésia manual mecánico.

● 3012675 ROYAL 186-0.125 RW SFSM 0.5 Lpd



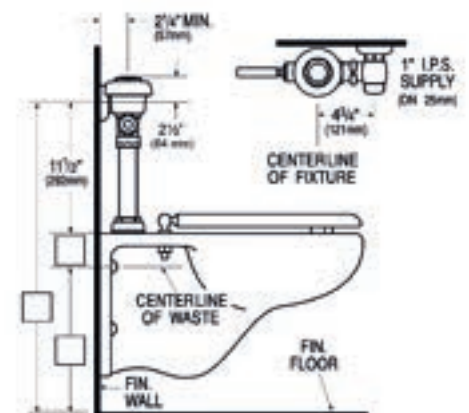
ROYAL 111 RW

Fluxómetro mecánico, de manija, para agua recuperada para W.C.

- Para spud de 38 mm.
- Válvula de retención 25 mm.
- Niple rompe vacío.
- Para agua recuperada.

● 3010080 ROYAL 111-1.28 RW 4.8 Lpd

● 3010080CV ROYAL 111-1.28 RW CV 4.8 Lpd



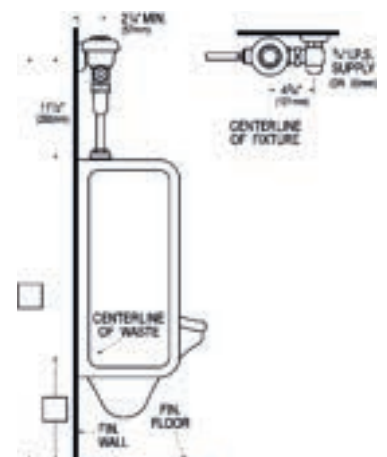
ROYAL 186 RW

Fluxómetro para agua recuperada para Mingitorio

- Para Spud de 19 mm.
- Válvula de retención 19 mm.
- Niple rompe vacío.
- Para agua recuperada.

● 3012672 ROYAL 186-0.125 RW 0.5 Lpd

● 3012672CV ROYAL 186-0.125 RW CV 0.5 Lpd



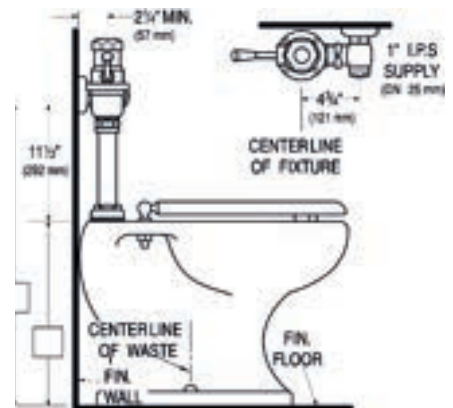


DOLPHIN 111

Fluxómetro mecánico de pistón para W.C.

- Para agua áspera.
- Para spud de 38 mm.
- Válvula de retención 25 mm.
- Niple rompe vacío.
- Ideal para agua salada.
- Cumple con las especificaciones militares.

●  3050010 DOLPHIN 111-1.28 4.8 Lpd

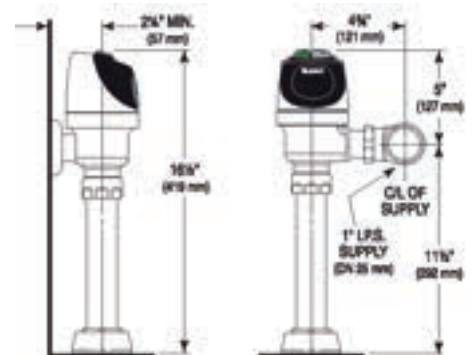


ECOS 8111

Fluxómetro electrónico de baterías, para W.C.

- Para spud de 38 mm.
- Válvula de retención 25 mm.
- Niple rompe vacío.
- Utiliza 4 baterías "AA".
- Botones de cortesía.

●  33704024 ECOS 8111 BT DF 4.8/4.2 Lpd





FLUXÓMETROS DELUXE
EL BAÑO DEL FUTURO
SLOAN CONNECT



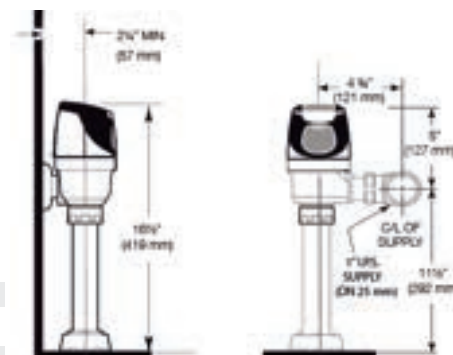
SOLIS 8111

Fluxómetro electrónico solar para W.C.

- Para spud de 38 mm.
- Válvula de retención 25 mm.
- Niple rompe vacío.
- Botón de descarga de cortesía.
- Utiliza 4 baterías "AA".
- Tecnología Bluetooth y App Sloan Connect disponible.

- ✨ **3370002** Solis 8111-1.28 4.8 Lpd
- ✨ **33700048** Solis 8111-1.28 PB 4.8 Lpd
- ✨ **33700043** Solis 8111-1.28 SF 4.8 Lpd
- ✨ **33700053** Solis 8111-1.28 BN 4.8 Lpd
- ✨ **33700098** Solis 8111-1.28 GR 4.8 Lpd

Bluetooth Disponible 33700002



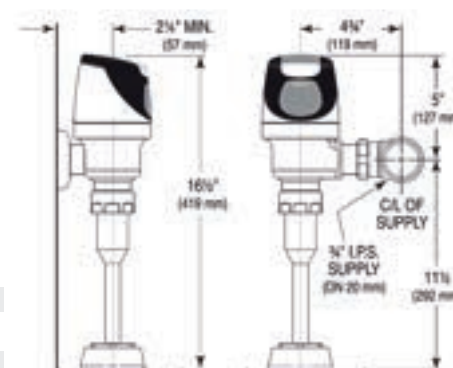
SOLIS 8186

Fluxómetro electrónico solar para mingitorio.

- Para spud de 19 mm.
- Válvula de retención 19 mm.
- Niple rompe vacío.
- Botón de descarga de cortesía.
- Utiliza 4 baterías "AA".
- Tecnología Bluetooth y App Sloan Connect disponible.

- ✨ **3370005** Solis 8186-0.125 0.5 Lpd
- ✨ **3370084** Solis 8186-0.125 PB 0.5 Lpd
- ✨ **3370054** Solis 8186-0.125 SF 0.5 Lpd
- ✨ **3370083** Solis 8186-0.125 BN 0.5 Lpd
- ✨ **3370100** Solis 8186-0.125 GR 0.5 Lpd

Bluetooth Disponible 33700012



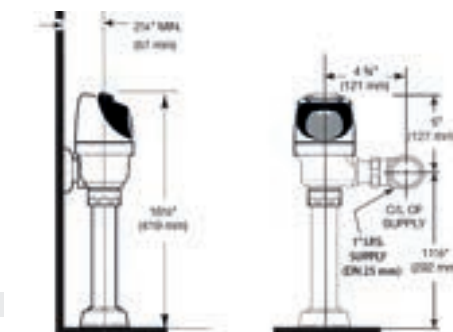
G2 8111

Fluxómetro electrónico de baterías, para W.C.

- Para spud de 38 mm.
- Válvula de retención 25 mm
- Niple rompe vacío.
- Botón de descarga de cortesía.
- Utiliza 4 baterías "AA".
- Tecnología Bluetooth y App Sloan Connect disponible.
- *Requiere transformador EL-451.

- 📶 **3250289** G2 8111-1.28 4.8 Lpd
- 📶 **3250335** G2 8111-1.28 PB 4.8 Lpd
- 📶 **3250320** G2 8111-1.28 SF 4.8 Lpd
- 📶 **3250348** G2 8111-1.28 BN 4.8 Lpd
- 📶 **3250314** G2 8111-1.28 GR 4.8 Lpd
- 📶 **3370421*** ECOS 111-1.28 HW 4.8 Lpd

Bluetooth Disponible 32503024



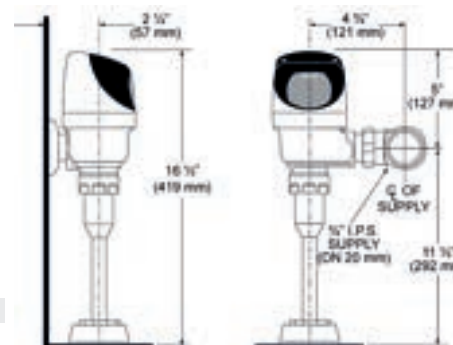
ECOS 8186

Fluxómetro electrónico de baterías, para mingitorio

- Para spud de 19 mm.
- Válvula de retención 19 mm.
- Niple rompe vacío.
- Botón de descarga de cortesía.
- Utiliza 4 baterías "AA".
- Tecnología Bluetooth y App Sloan Connect disponible.
- *Requiere transformador EL-451.

- 📶 **3250325** ECOS 8186-0.125 0.5 Lpd
- 📶 **3370419** ECOS 8186-0.125 PB 0.5 Lpd
- 📶 **3370415** ECOS 8186-0.125 SF 0.5 Lpd
- 📶 **3370438** ECOS 8186-0.125 BN 0.5 Lpd
- 📶 **3370457** ECOS 8186-0.125 GR 0.5 Lpd
- 📶 **3370440*** ECOS 186-0.125 HW 0.5 Lpd

Bluetooth Disponible 33704007





FLUXÓMETROS PREMIUM

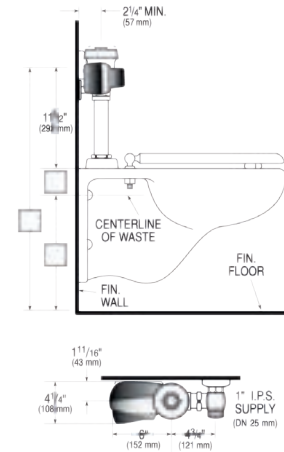


ROYAL 111 SMOOTH

Fluxómetro electrónico para W.C. de diafragma.

- Para spud de 38 mm.
- Válvula de retención 25 mm.
- Niple rompe vacío.
- Botón de descarga de cortésia manual mecánico.
- Requiere transformador EL-451.
- * Utiliza baterías tipo "C"

- **3910072*** Royal 111-1.28 SMOOTH 4.8 Lpd
- **3910059** Royal 111-1.28 SMOOTH HW 4.8 Lpd

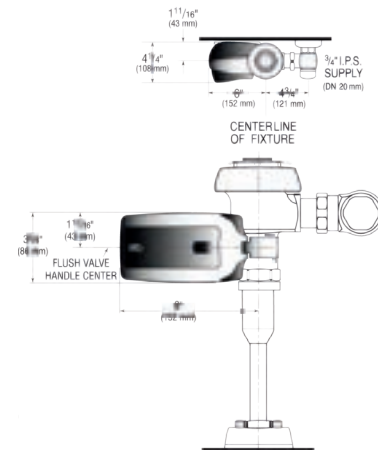


ROYAL 186 SMOOTH

Fluxómetro electrónico para mingitorio de diafragma.

- Para spud de 19 mm.
- Válvula de retención 19 mm.
- Botón de descarga de cortésia - manual mecánico.
- Niple rompe vacío.
- Requiere transformador EL-451.
- * Utiliza baterías tipo "C"

- **3912698*** Royal 186-0.125 SMOOTH 0.5 Lpd
- **3912700** Royal 186-0.125 SMOOTH HW 0.5 Lpd

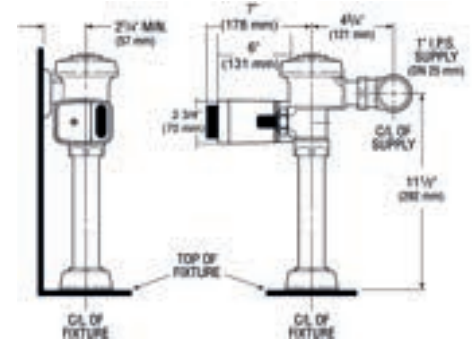


ROYAL 111 SFSM

Fluxómetro electrónico para W.C. de diafragma.

- Para spud de 38 mm.
- Válvula de retención 25 mm.
- Botón de descarga manual-mecánico (TMO).
- Niple rompe vacío.
- Requiere transformador EL-451.
- * Utiliza baterías tipo "C"

- **3910276*** Royal 111-1.28 SFSM 4.8 Lpd
- **3910288** Royal 111-1.28 SFSM HW 4.8 Lpd

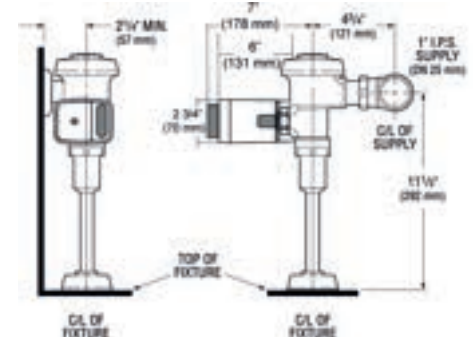


ROYAL 186 SFSM

Fluxómetro electrónico para mingitorio de diafragma.

- Para spud de 19 mm.
- Válvula de retención 19 mm.
- Botón de descarga manual-mecánico (TMO).
- Niple rompe vacío.
- Requiere transformador EL-451.
- * Utiliza baterías tipo "C"

- **3912748*** Royal 186-0.125 SFSM 0.5 Lpd
- **3912753** Royal 186-0.125 SFSM HW 0.5 Lpd



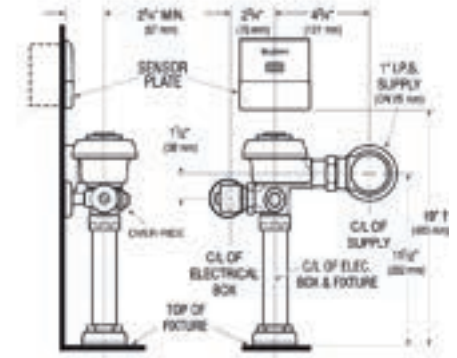


ROYAL 111 ESS TMO

Fluxómetro electrónico de corriente, para W.C. De diafragma.

- Para spud de 38 mm.
- Válvula de retención 25 mm.
- Botón de descarga manual mecánico (TMO).
- Requiere transformador EL-154.
- Opera hasta 10 equipos.

- 3450055 Royal 111-1.28 ESS TMO 4.8 Lpd
- 3450023 Royal 111-1.28 ESS TMO PB 4.8 Lpd
- 3450021 Royal 111-1.28 ESS TMO SF 4.8 Lpd
- 3450022 Royal 111-1.28 ESS TMO BN 4.8 Lpd
- 3450026 Royal 111-1.28 ESS TMO GR 4.8 Lpd

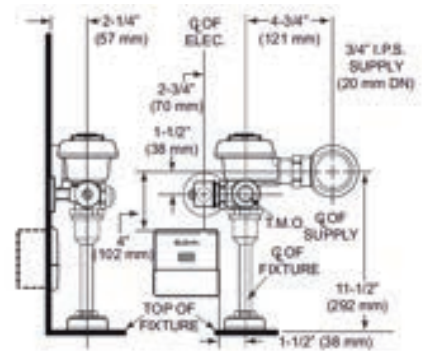


ROYAL 186 ESS TMO

Fluxómetro electrónico de corriente, para mingitorio. De diafragma.

- Para spud de 19 mm.
- Válvula de retención 19 mm.
- Botón de descarga manual mecánico (TMO).
- Requiere transformador EL-154.
- Opera hasta 10 equipos.

- 3452643 Royal 111-0.125 ESS TMO 0.5 Lpd
- 3452652 Royal 111-0.125 ESS TMO PB 0.5 Lpd
- 3452651 Royal 111-0.125 ESS TMO SF 0.5 Lpd
- 3452646 Royal 111-0.125 ESS TMO BN 0.5 Lpd
- 3452666 Royal 111-0.125 ESS TMO GR 0.5 Lpd

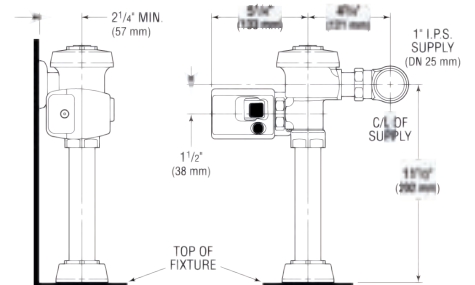


ROYAL 111 SMO

Fluxómetro electrónico para W.C. De diafragma.

- Para spud de 38 mm.
- Válvula de retención 25 mm.
- Botón de descarga manual electrónico.
- Niple rompe vacío.
- Utiliza baterías tipo "C"

- 3910022 Royal 111-1.28 SMO 4.8 Lpd

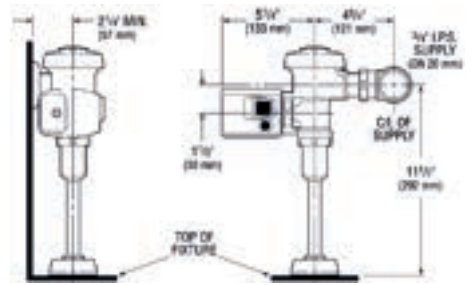


ROYAL 186 SMO

Fluxómetro electrónico para mingitorio de diafragma.

- Para spud de 19 mm.
- Válvula de retención 19 mm.
- Botón de descarga manual electrónico.
- Niple rompe vacío.
- Utiliza baterías tipo "C"

- 3912654 Royal 186-0.125 SMO 0.5 Lpd





FLUXÓMETROS CLÁSICOS

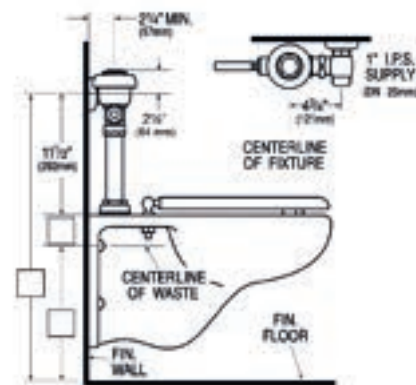


ROYAL 111

Fluxómetro mecánico, de manija para W.C. de diafragma.

- Para spud de 38 mm.
- Válvula de retención 25 mm.
- Niple rompe vacío.
- CuVerro® elimina continuamente el 99.9% de las bacterias dañinas cuando se limpia regularmente.

- **3910168** Royal 111-1.28 4.8 Lpd
- **3910289** Royal 111-1.28 CV 4.8 Lpd
- **3910272** Royal 111-1.28 PB 4.8 Lpd
- **3510120** Royal 111-1.28 SF 4.8 Lpd
- **3910134** Royal 111-1.28 BN 4.8 Lpd
- **3910284** Royal 111-1.28 BN 4.8 Lpd

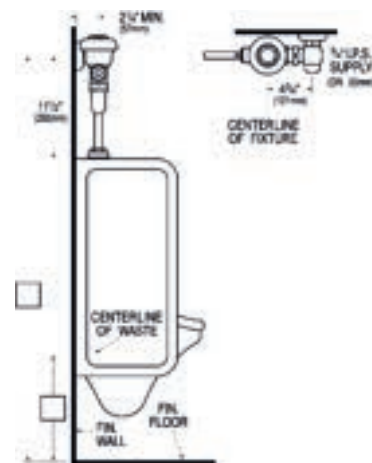


ROYAL 186

Fluxómetro mecánico, de manija para mingitorio de diafragma.

- Para spud de 19 mm.
- Válvula de retención 19 mm.
- Niple rompe vacío.
- CuVerro® elimina continuamente el 99.9% de las bacterias dañinas cuando se limpia regularmente.

- **3912633** Royal 186-0.125 0.5 Lpd
- **3912762** Royal 186-0.125 CV 0.5 Lpd
- **3912731** Royal 186-0.125 PB 0.5 Lpd
- **3912732** Royal 186-0.125 SF 0.5 Lpd
- **3912728** Royal 186-0.125 BN 0.5 Lpd
- **3912749** Royal 186-0.125 GR 0.5 Lpd

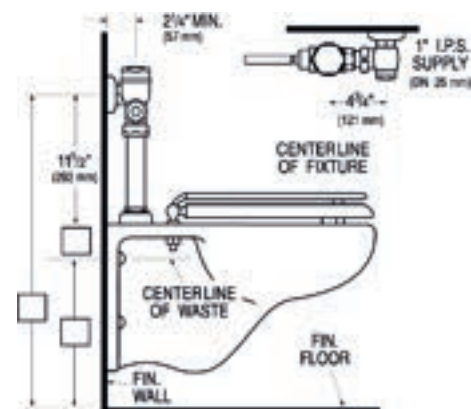


CROWN 111

Fluxómetro mecánico, de manija para W.C. de pistón.

- Para spud de 38 mm.
- Válvula de retención 25 mm.
- Incluye Niple rompe vacío
- CuVerro® elimina continuamente el 99.9% de las bacterias dañinas cuando se limpia regularmente.

- **3120001** CROWN 111-1.28 4.8 Lpd
- **3120001CV** CROWN 111-1.28 CV 4.8 Lpd

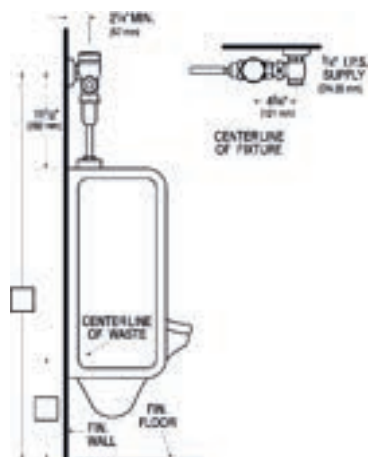


CROWN 186

Fluxómetro mecánico, de manija para mingitorio de pistón.

- Para spud de 19 mm.
- Válvula de retención 19 mm.
- Niple rompe vacío.
- CuVerro® elimina continuamente el 99.9% de las bacterias dañinas cuando se limpia regularmente.

- **3122626** CROWN 186-0.5 1.9 Lpd
- **3122626CV** CROWN 186-0.5 CV 1.9 Lpd
- **3122665** CROWN 186-0.125 0.5 Lpd
- **3122665CV** CROWN 186-0.125 CV 0.5 Lpd





RETROFIT Y ACCESORIOS

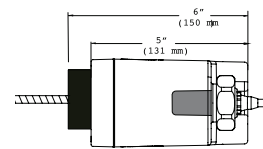


EL-700-A HW

Módulo para conversión de Fluxómetro de manija Royal o Crown a Electrónico de para W.C y mingitorio.

- Requiere transformador EL-451.
- Botón de descarga manual mecánico (TMO).

3345100 EL-700-A HW

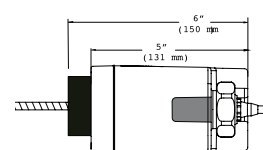


EBV-500-A

Módulo para conversión de Fluxómetro de manija Royal o Crown a Electrónico de para W.C y mingitorio.

- Botón de descarga manual mecánico (TMO).
- Utiliza baterías tipo "C".
- Rango de detección ajustable.
- Vida útil de baterías 3 años.

3325500 EBV-500-A



EBV-200-A

Módulo para conversión de Fluxómetro de manija Royal o Crown a Electrónico de para W.C y mingitorio.

- Botón de descarga manual mecánico (TMO).
- Acabado cromo.
- Utiliza baterías tipo "C".

3325201 EBV-200-A

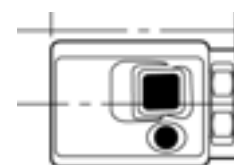


EBV 89A-M

Módulo para conversión de Fluxómetro de manija Royal o Crown a Electrónico de para W.C y mingitorio.

- Acabado cromo.
- Utiliza baterías tipo "C".

0325105 EBV-89-M





G2 RESS-C

Módulo para conversión de fluxómetro ROYAL mecánico, de manija a electrónico G2 para W.C.

- Requiere transformador EL-451.
- Botón de descarga manual.


 3325435 G2 RESS-C 4.8 Lpd

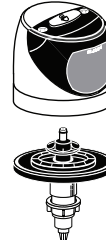


G2 RESS-U

Módulo para conversión de fluxómetro ROYAL mecánico, de manija a electrónico G2 para Mingitorio.

- Botón de descarga manual.
- Acabado cromo


 3325436 G2 RESS-U 1.0 Lpd



B73A-CV

Manija de cobre bactericida CuVerro®

- CuVerro® es una superficie táctil que mata continuamente las bacterias que dejan las manos sucias. Las pruebas de laboratorio han demostrado que:
- Ofrece una acción bactericida continua, que sigue siendo efectiva para matar el 99.9% de las bacterias en 2 horas.
- Ayuda a inhibir la acumulación y el crecimiento de las bacterias, dentro de las 2 horas posterior a la exposición entre los pasos de limpieza y desinfección de rutina.
- Reduce continuamente la contaminación bacteriana.

 0302408 B73A-CV

Innovación CuVerro®



KO TRF T

Kit de conexión para Truflush, para W.C.

- Para usarse con fluxómetros Truflush manuales y de sensor.

KO TRF T



KO TRF U

Kit de conexión para Truflush, para mingitorio.

- Para usarse con fluxómetros Truflush manuales y de sensor.

KO TRF U



KE TRF T

Kit de alimentación superior para W.C.

- Para usarse con fluxómetros Truflush manuales y de sensor.

KE TRF T



KE TRF U

Kit de alimentación superior para mingitorio.

- Para usarse con fluxómetros Truflush manuales y de sensor.

KE TRF U

COMBOS SLOAN-CUANDO TODO COMBINA



Una de las ventajas de diseñar y fabricar tanto los fluxómetros como los muebles de baño de cerámica, es la capacidad de ofrecerlos como combinaciones previamente preparadas.

Nuestros combos le brindan una manera rápida y fácil de combinar la calidad y el desempeño de Sloan® en un paquete fácil de instalar:

- Un solo proveedor de especificación.
- El mismo gran servicio post-venta.

Combinar un mueble de baño con un fluxómetro, brinda operación consistente y confiable diseñada para ayudarle a lograr sus metas de reducir el consumo de agua manteniendo a la vez las expectativas de desempeño.

Ahorre tiempo y esfuerzo en su próximo proyecto, ya sea construcción nueva o remodelación:

- Cuidados de la salud
- Restaurantes y hoteles
- Estadios
- Escuelas y universidades
- Terminales de transporte
- Edificios de oficinas

CARACTERÍSTICAS W.C.

- Cerámica blanca al alto brillo.
- Trampa esmaltada.
- Incluye Spud completo.
- Alargada.
- MAP de 1,000 gramos.
- Espejo de agua de 10" x 7.5" que favorece la limpieza de la taza.
- Incluye tornillos de fijación y cubre tornillos.
- No incluye asiento.

CARACTERÍSTICAS MINGITORIOS

- Cerámica blanca al alto brillo.
- Incluye Spud completo.
- Incluye Kit para su instalación (Pijas, taquetes, brida y empaque de brida).

TIPOS DE ENERGÍA:

- 👉 Manual
- 👉 Pedal
- 👉 Baterías
- 👉 Corriente
- ☀️ Solar

CERTIFICACIONES:

- ♿️ Modelos diseñados para cumplir con los lineamientos de acceso para personas con discapacidad.
- 🌿 Modelos de alta eficiencia que contribuyen a la acumulación de puntos LEED.
- **HET** Baños de Alta Eficiencia.
HIGH EFFICIENCY TOILET
- **HEU** Mingitorios de Alta Eficiencia.
HIGH EFFICIENCY URINAL



COMBOS DE ESPECIALIDAD
TRUFLUSH-ANTIVANDÁLICO

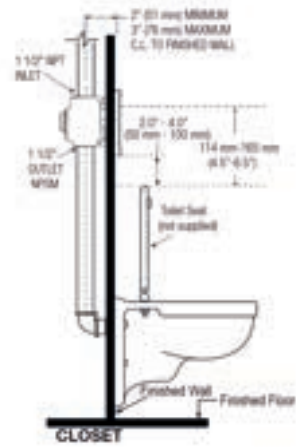


COMBO TRUFLUSH-SUPENDIDO

Taza suspendida con fluxómetro Truflush electrónico.

- Sanitario de alimentación posterior.
- De alta eficiencia.
- Conexión roscada de 38 mm.
- La taza no incluye asiento.
- La taza no incluye soporte. Se cotiza por separado.

● **24613001** WETS 2461.3001 4.2 Lpd



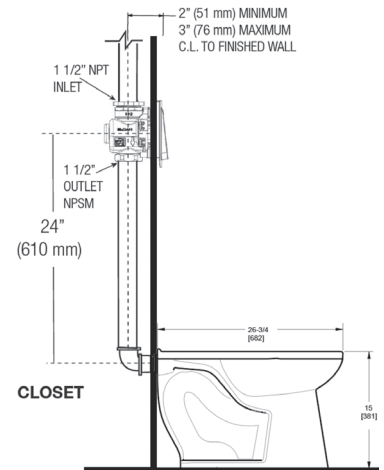
COMBO TRUFLUSH-TAZA

Taza con fluxómetro Truflush electrónico de baterías.

- Sanitario de alimentación posterior.
- De alta eficiencia.
- Altura estandar de 15".
- Altura ADA de *17".
- Conexión roscada de 38 mm.
- La taza no incluye asiento. Se cotiza por separado.

● **20113001** WETS2011.3001 4.2 Lpd

● **20313001*** WETS 2031.13001 ADA 4.2 Lpd

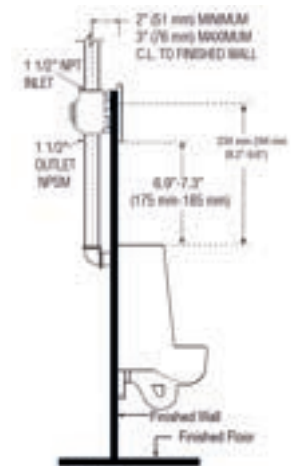


COMBO TRUFLUSH-MINGITORIO

Mingitorio grande con fluxómetro Truflush electrónico.

- De alta eficiencia.
- Para mingitorios de alimentación posterior.
- Conexión roscada de 19 mm.

● **10101450** WEUS 1010.1450-0.5 TRF 1.9 Lpd

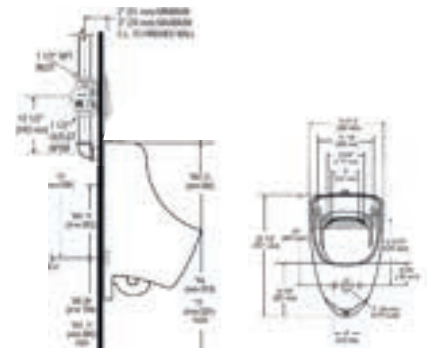


COMBO TRUFLUSH-MINGITORIO MEDIANO

Mingitorio mediano con fluxómetro Truflush electrónico.

- De alta eficiencia.
- Para mingitorios de alimentación posterior.
- Conexión roscada de 19 mm.

● **70101450** WEUS 7010.1450-0.5 TRF 1.9 Lpd



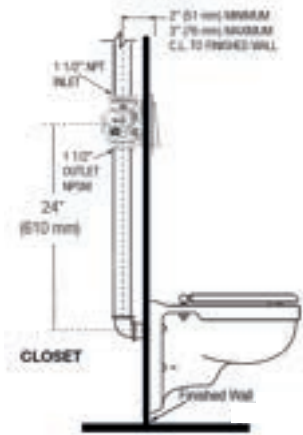


COMBO TRUFLUSH-SUPENDIDO MANUAL

Taza suspendida con fluxómetro Truflush mecánico.

- Sanitario de alimentación posterior.
- De alta eficiencia.
- Conexión roscada de 38 mm.
- La taza no incluye asiento.
- La taza no incluye soporte. Se cotiza por separado.

● **24612001** WETS 2461.2001-1.1 TRF 4.2 Lpd



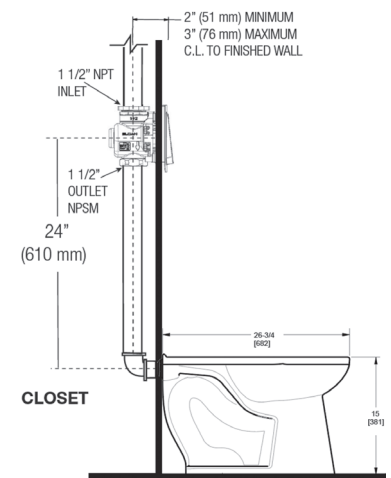
COMBO TRUFLUSH MANUAL- TAZA

Taza con fluxómetro Truflush mecánico.

- Para sanitarios de alimentación posterior.
- Conexión roscada de 38 mm.
- Altura estandar de 15".
- Altura ADA de *17".
- Taza blanco al alto brillo.
- La taza no incluye asiento. Se cotiza por separado.

● **20112001** WETS2011.2001-1.1 TRF 4.2 Lpd

● **20312001*** WETS2031.2001-1.1 TRF ADA 4.2 Lpd

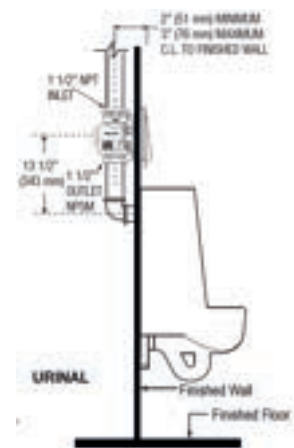


COMBO TRUFLUSH MANUAL-MINGITORIO

Mingitorio grande con fluxómetro Truflush mecánico.

- De alta eficiencia.
- Mingitorio blanco al alto brillo.
- Mingitorios de alimentación posterior.
- Conexión roscada de 19 mm.

● **10101050** WEUS 1010.1050-0.5 TRF 1.9 Lpd

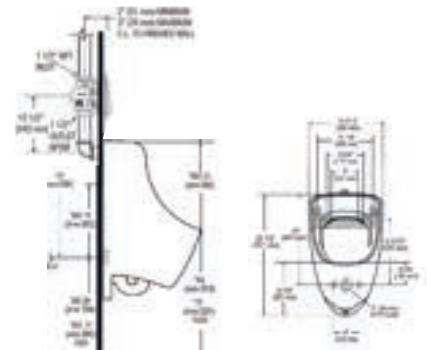


COMBO TRUFLUSH-MINGITORIO MEDIANO

Mingitorio mediano con fluxómetro Truflush electrónico.

- De alta eficiencia.
- Mingitorio blanco al alto brillo.
- Mingitorios de alimentación posterior.
- Conexión roscada de 19 mm.

● **70101050** WEUS 7010.1050-0.5 TRF 1.9 Lpd





COMBOS DELUXE

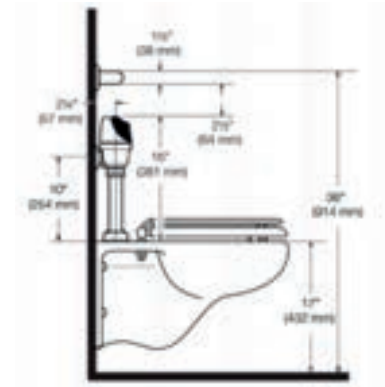


COMBO SOLIS 8111-SUPENDIDO

Taza suspendida con fluxómetro electrónico.

- Válvula de retención 25 mm.
- Taza blanco al alto brillo.
- La taza no incluye asiento.
- La taza no incluye soporte. Se cotiza por separado.
- Bluetooth y App Sloan Connect disponible

● ✨ 24501201 WETS 2450.1201-1.28 4.8 Lpd



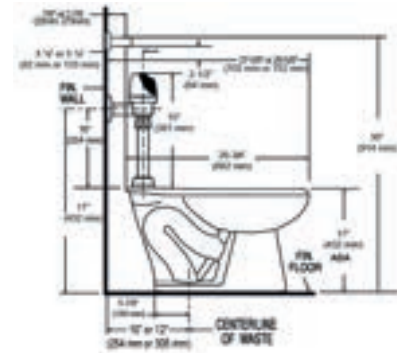
COMBO SOLIS 8111-TAZA

Taza con fluxómetro electrónico solar SOLIS 8111-1.28

- Válvula de retención 25 mm.
- Taza blanco al alto brillo.
- La taza no incluye asiento.
- Altura estandar de 15".
- Altura ADA de *17".
- Bluetooth y App Sloan Connect disponible.

● ✨ 20001201 WETS 2000.1201-1.28 4.8 Lpd

● ✨ 20201201 WETS 2020.1201-1.28 ADA 4.8 Lpd

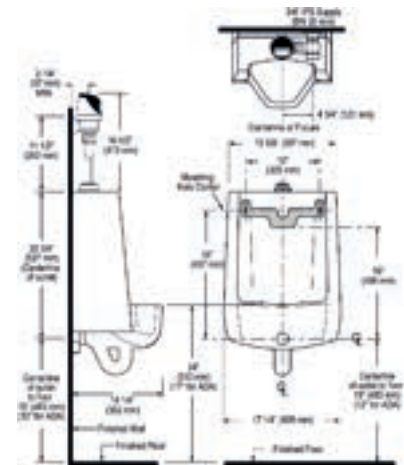


COMBO SOLIS 8186-MINGITORIO

Mingitorio grande con fluxómetro electrónico solar SOLIS 8186-0.125

- Válvula de retención 19 mm.
- Mingitorio blanco al alto brillo.
- Bluetooth y App Sloan Connect disponible.

● ✨ 10001201 WEUS 1000.1201-0.125 0.5 Lpd

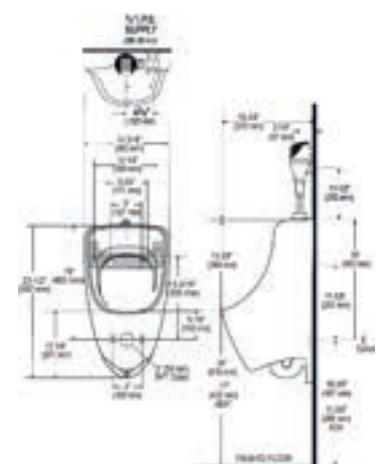


COMBO SOLIS 8186-MINGITORIO MEDIANO

Mingitorio mediano con fluxómetro electrónico solar SOLIS 8186-0.125

- Válvula de retención 19 mm.
- Acabado cromo.
- Mingitorio blanco al alto brillo.
- Bluetooth y App Sloan Connect disponible.

● ✨ 70001201 WEUS 7000.1201-0.125 0.5 Lpd



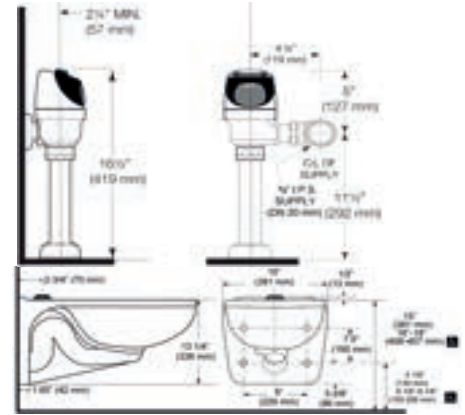


COMBO G2-SUPENDIDO

Taza suspendida con fluxómetro electrónico G2.

- Válvula de retención 25 mm.
- Acabado cromo.
- Taza blanco al alto brillo.
- La taza no incluye asiento.
- La taza no incluye soporte. Se cotiza por separado.

● **24501401** WETS 2450.1401-1.28 G2 4.8 Lpd



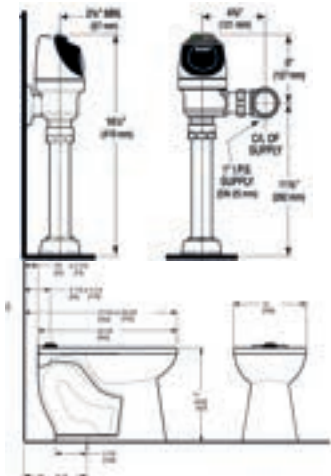
COMBO G2-TAZA

Taza con fluxómetro electrónico G2.

- Válvula de retención 25 mm.
- Altura estandar de 15".
- *Altura ADA de 17".
- Taza blanco al alto brillo.
- La taza no incluye asiento.

● **20001401** WETS 2000.1401-1.28 G2 4.8 Lpd

● **20201401*** WETS 2020.1401-1.2 G2 ADA 4.8 Lpd



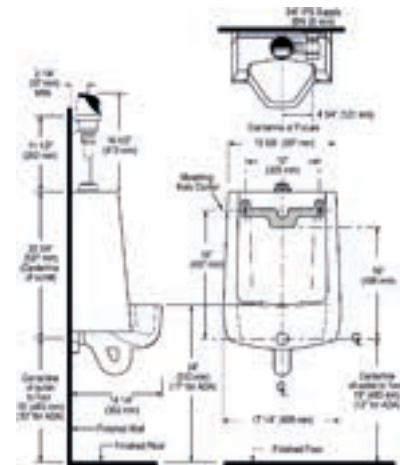
COMBO ECOS-MINGITORIO

Mingitorio grande con fluxómetro electrónico ECOS.

- Válvula de retención 19 mm.
- Acabado cromo.
- Mingitorio blanco al alto brillo.
- *El fluxómetro requiere transformador EL-451.

● **10001401** WEUS 1000.1401-0.125 ECOS 0.5 Lpd

● **10001411*** WEUS 1000.1411-0.125 HW 0.5 Lpd



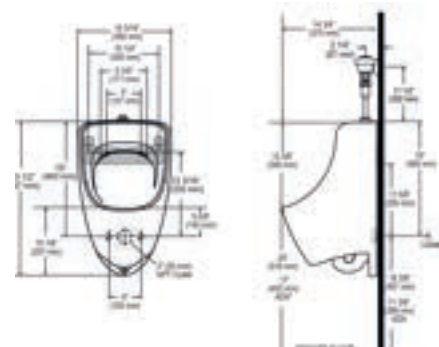
COMBO ECOS-MINGITORIO MEDIANO

Mingitorio mediano con fluxómetro electrónico ECOS.

- Válvula de retención 19 mm.
- Acabado cromo.
- Mingitorio blanco al alto brillo.
- *El fluxómetro requiere transformador EL-451.

● **70001401** WEUS 7000.1401-0.125 ECOS 0.5 Lpd

● **70001411*** WEUS 7000.1411-0.125 HW 0.5 Lpd





COMBOS PREMIUM



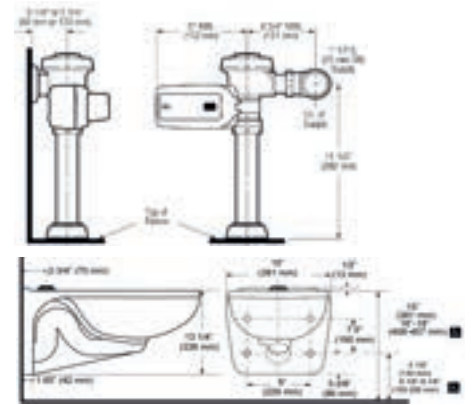
COMBO SMOOTH-SUPENDIDO

Taza suspendida con fluxómetro electrónico ROYAL 111 SMOOTH.

- Válvula de retención 25 mm.
- Taza blanco al alto brillo.
- La taza no incluye asiento.
- La taza no incluye soporte. Se cotiza por separado.

● **24501403** WETS 2450.1403-1.28 SMOOTH 4.8 Lpd

● **24501425** WETS 2450.1425-1.28 HWS 4.8 Lpd



COMBO SMOOTH-TAZA

Taza con fluxómetro electrónico ROYAL 111 SMOOTH.

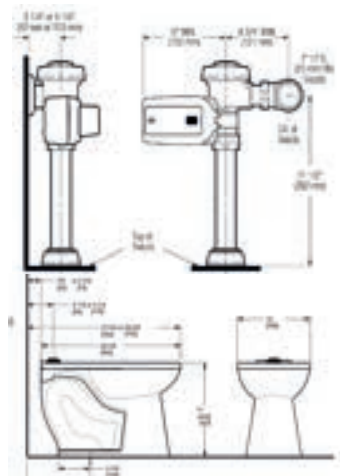
- Válvula de retención 25 mm.
- Taza blanco al alto brillo.
- Altura estándar de 15".
- Altura ADA de *17".
- La taza no incluye asiento.

● **20001403** WETS 2000.1403-1.28 SMOOTH 4.8 Lpd

● **20001302** WETS 2000.1302-1.28 HW 4.8 Lpd

● **20201403** WETS 2020.1403-1.28 SMOOTH ADA 4.8 Lpd

● **20201302** WETS 2020.1302-1.28 HW ADA 4.8 Lpd



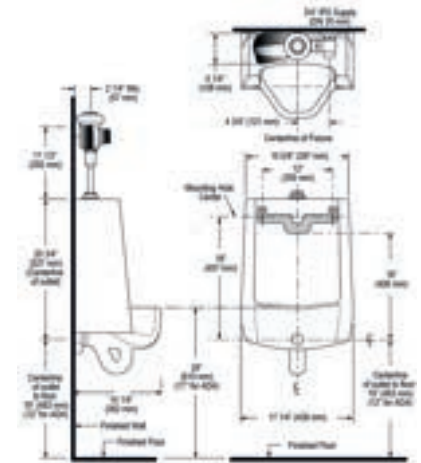
COMBO SMOOTH MINGITORIO

Mingitorio grande con fluxómetro electrónico ROYAL SMOOTH.

- Válvula de retención 19 mm.
- Mingitorio blanco al alto brillo.
- *El fluxómetro requiere transformador EL-451.

● **10001403** WEUS 1000.1403 SMOOTH 0.5 Lpd

● **10001302*** WEUS 1000.1302-0.125 HW 0.5 Lpd



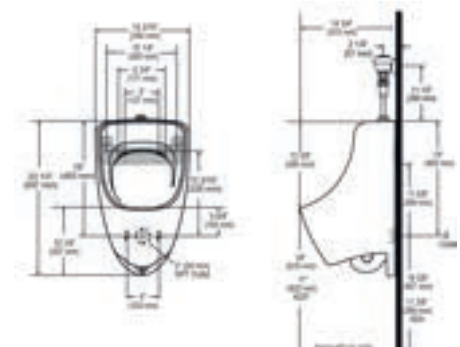
COMBO SMOOTH-MINGITORIO MEDIANO

Mingitorio mediano con fluxómetro electrónico ECOS.

- Válvula de retención 19 mm.
- Mingitorio blanco al alto brillo.
- *El fluxómetro requiere transformador EL-451.

● **70001403** WEUS 7000.1403-0.125 SMOOTH 0.5 Lpd

● **70001302*** WEUS 7000.1302-0.125 HW 0.5 Lpd



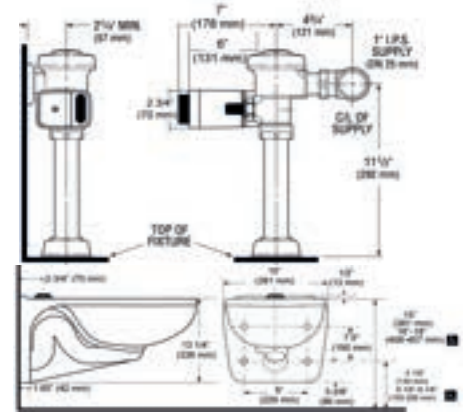


COMBO SFSM-SUPENDIDO

Taza suspendida con fluxómetro electrónico ROYAL SFSM.

- Válvula de retención 25 mm.
- Mecanismo TMO.
- Taza blanco al alto brillo.
- La taza no incluye asiento.
- La taza no incluye soporte. Se cotiza por separado.

● **24501410** WETS 2450.1410- 1.28 SFSM 4.8 Lpd



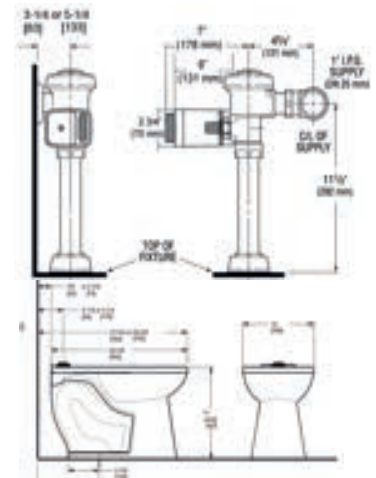
COMBO SFSM-TAZA

Taza con fluxómetro electrónico ROYAL SFSM.

- Válvula de retención 25 mm.
- Taza blanco al alto brillo.
- Mecanismo TMO.
- Altura estandar de 15\".
- Altura ADA de *17\".
- La taza no incluye asiento.

● **20001410** WETS 2000.1410- 1.28 SFSM 4.8 Lpd

● ***20201410** WETS 2020.1410- 1.28 SFSM ADA 4.8 Lpd

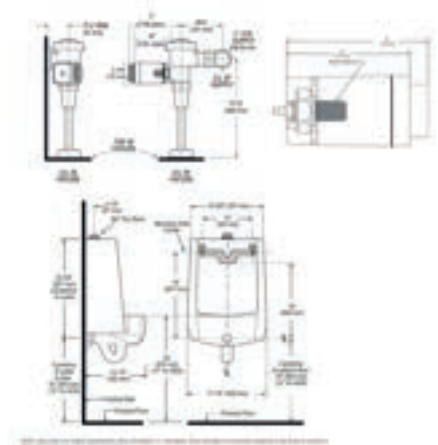


COMBO SFSM-MINGITORIO

Mingitorio grande con fluxómetro electrónico ROYAL SFSM.

- Válvula de retención 19 mm.
- Mecanismo TMO.
- Mingitorio blanco al alto brillo.

● **10001410** WEUS 1000.1410- 0.125 SFSM 0.5 Lpd

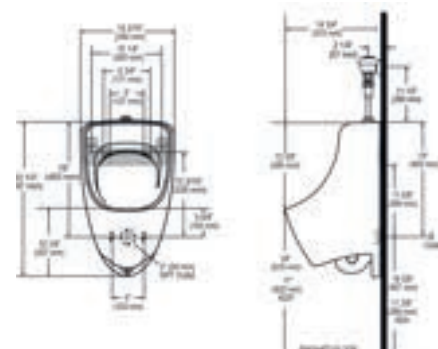


COMBO SFSM-MINGITORIO MEDIANO

Mingitorio mediano con fluxómetro electrónico ROYAL 186 SFSM.

- Válvula de retención 19 mm.
- Mingitorio blanco al alto brillo.

● **70001410** WEUS 7000.1410- 0.125 SFSM 0.5 Lpd



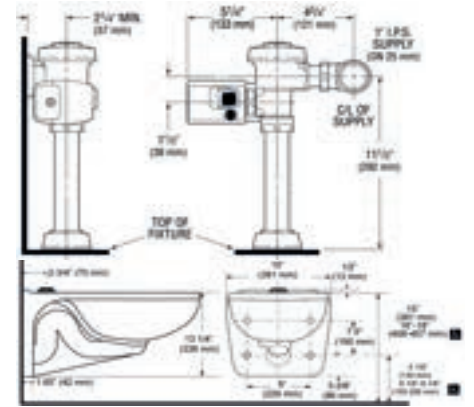


COMBO SMO-SUPENDIDO

Taza suspendida con fluxómetro electrónico ROYAL 111 SMO.

- Válvula de retención 25 mm.
- Taza blanco al alto brillo.
- La taza no incluye asiento.
- La taza no incluye soporte. Se cotiza por separado.

● **24501402** WETS 2450.1402-1.28 SMO 4.8 Lpd



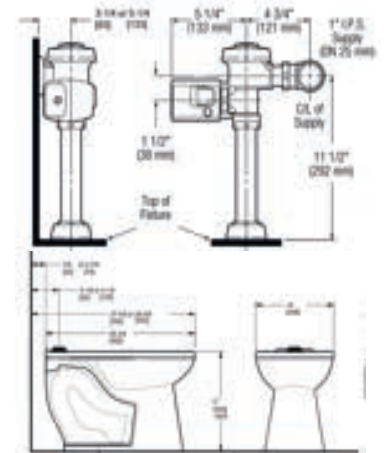
COMBO SMO-TAZA

Taza con fluxómetro electrónico ROYAL 111 SMO.

- Válvula de retención 25 mm.
- Taza blanco al alto brillo.
- Altura estandar de 15".
- Altura ADA de *17".
- La taza no incluye asiento.

● **20001402** WETS 2000.1402 -1.28 SMO 4.8 Lpd

● **20201402*** WETS 2020.1402 -1.28 SMO ADA 4.8 Lpd

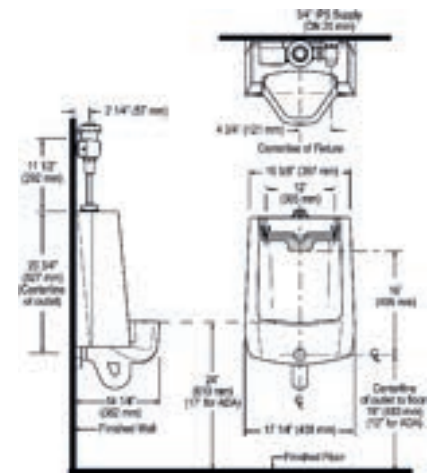


COMBO SMO-MINGITORIO

Mingitorio grande con fluxómetro electrónico ROYAL SMO.

- Válvula de retención 19 mm.
- Mingitorio blanco al alto brillo.

● **10001402** WEUS 1000.1402 -0.125 SMO 0.5 Lpd

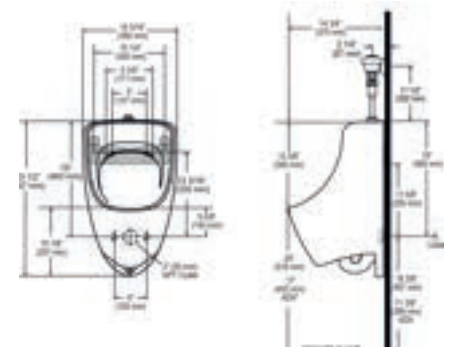


COMBO SMO-MINGITORIO MEDIANO

Mingitorio mediano con fluxómetro electrónico SMO.

- Válvula de retención 19 mm.
- Mingitorio blanco al alto brillo.

● **70001402** WEUS 7000.1402-0.125 SMO 0.5 Lpd



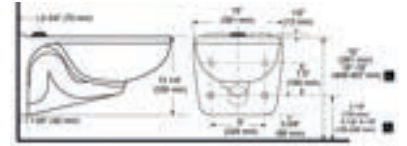
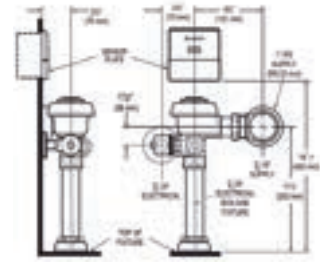


COMBO ESS-SUPENDIDO

Taza suspendida con fluxómetro electrónico ROYAL ESS TMO.

- Válvula de retención 25 mm.
- Taza blanco al alto brillo.
- La taza no incluye asiento.
- La taza no incluye soporte. Se cotiza por separado.
- El fluxómetro requiere transformador EL-154.

● **24501304** WETS 2450.1304- 1.28 ESS TMO 4.8 Lpd



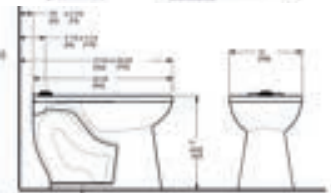
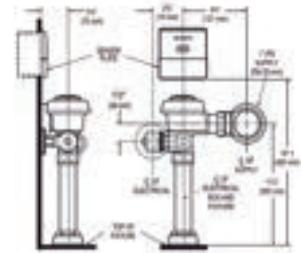
COMBO ESS-TAZA

Taza con fluxómetro electrónico ROYAL ESS TMO.

- Válvula de retención 25 mm.
- Taza blanco al alto brillo.
- Altura estandar de 15".
- Altura ADA de *17".
- La taza no incluye asiento.
- El fluxómetro requiere transformador EL-154.

● **20001304** WETS 2000.1304 ESS TMO 4.8 Lpd

● **20201304** WETS 2020.1304 ESS TMO ADA 4.8 Lpd

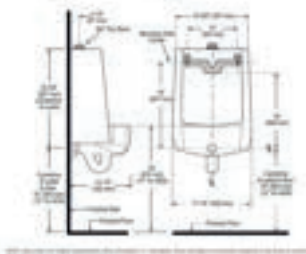
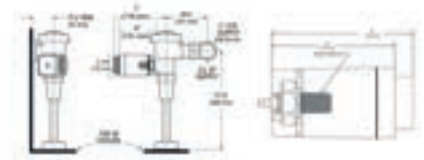


COMBO ESS-MINGITORIO

Mingitorio grande on fluxómetro electrónico ROYAL ESS TMO.

- Válvula de retención 19 mm.
- Mingitorio blanco al alto brillo.
- El fluxómetro requiere transformador EL-154.

● **10001304** WEUS 1000.1304-0.125 ESS 0.5 Lpd





COMBOS CLÁSICOS

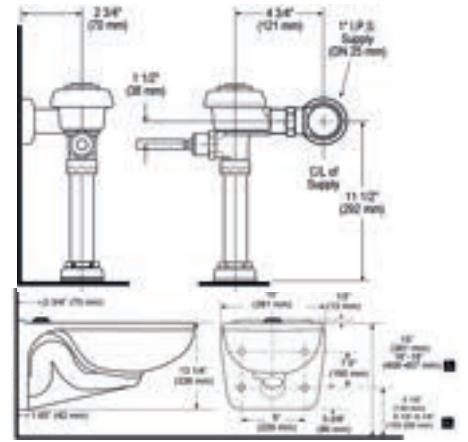


COMBO ROYAL MANUAL-SUSPENDIDO

Taza suspendida con fluxómetro manual ROYAL 111

- Válvula de retención 25 mm.
- Blanco al alto brillo.
- La taza no incluye asiento.
- La taza no incluye soporte. Se cotiza por separado.
- CuVerro® elimina continuamente el 99.9% de las bacterias dañinas cuando se limpia regularmente.

- **24501001** WETS 2450.1001-1.28 ROYAL 4.8 Lpd
- **24501001CV** WETS 2450.1001-1.28CV ROYAL 4.8 Lpd

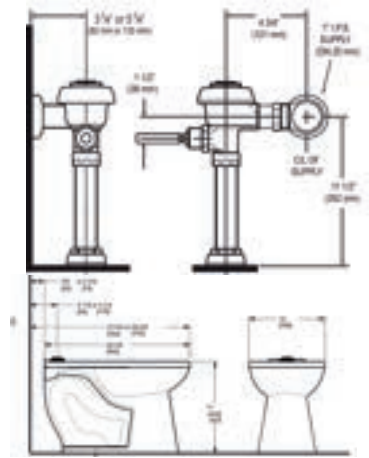


COMBO ROYAL MANUAL-TAZA

Taza con fluxómetro manual ROYAL 111

- Válvula de retención 25 mm.
- Taza blanco al alto brillo.
- Altura estándar de 15"
- Altura ADA de *17"
- La taza no incluye asiento.
- CuVerro® elimina continuamente el 99.9% de las bacterias dañinas cuando se limpia regularmente.

- **20001001** WETS 2000.1001-1.28 ROYAL 4.8 Lpd
- **20001001CV** WETS 2000.1001-1.28 CV ROYAL 4.8 Lpd
- **20201001*** WETS 2020.1001-1.28 ROYAL ADA 4.8 Lpd
- **20201001CV*** WETS 2020.1001-1.28 CV ROYAL ADA 4.8 Lpd

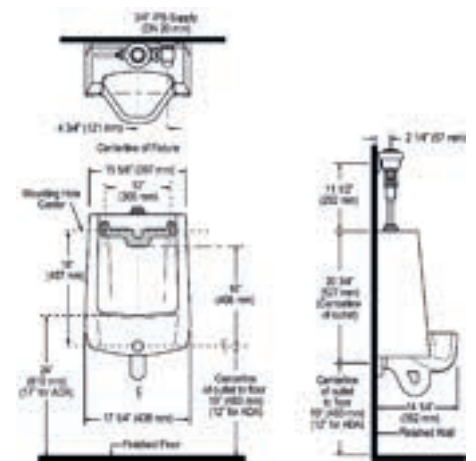


COMBO ROYAL MANUAL-MINGITORIO

Mingitorio grande con fluxómetro manual ROYAL 111

- Válvula de retención 19 mm.
- Mingitorio blanco al alto brillo.
- CuVerro® elimina continuamente el 99.9% de las bacterias dañinas cuando se limpia regularmente.

- **10001001** WEUS 1000.1001-0.125 ROYAL 0.5 Lpd
- **10001001CV** WEUS 1000.1001-0.125CV ROYAL 0.5 Lpd

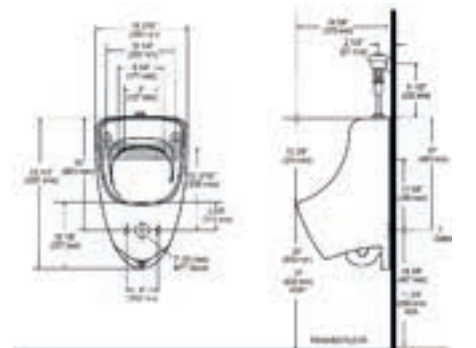


COMBO ROYAL MINGITORIO-MEDIANO

Mingitorio mediano con fluxómetro manual ROYAL 111

- Válvula de retención 19 mm.
- Mingitorio blanco al alto brillo.
- CuVerro® elimina continuamente el 99.9% de las bacterias dañinas cuando se limpia regularmente.

- **70001001** WEUS 7000.1001-0.125 ROYAL 0.5 Lpd
- **70001001CV** WEUS 7000.1001-0.125CV ROYAL 0.5 Lpd





CERÁMICA, DESEMPEÑO Y DURABILIDAD EXCEPCIONALES



Siendo el líder en diseño de baños inteligentes y sostenibles, Sloan® es el único fabricante enfocado exclusivamente en las necesidades particulares del cliente institucional.

Ya sea que los busque montados al piso, a muro, aptos para discapacitados, con o sin soportes para cómodos, sólo hay una manera de asegurar un desempeño óptimo con el líder en fluxómetros: combinarlos con sanitarios Sloan.

Mingitorios Waterfree (Secos)

Los Mingitorios Waterfree (Secos) Sloan incorporan un cartucho de mingitorio multi-patentado de clase mundial para filtrar sedimentos y atrapar olores, para obtener desempeño excepcional sin usar agua de descarga. Y el mueble de baño de cerámica presenta un aspecto limpio, elegante y eficiente.

Mingitorios Híbridos

Los Mingitorios Híbridos Sloan brindan la eficiencia de los mingitorios sin agua, con la funcionalidad de los mingitorios de descarga convencional, ahorrando a la vez miles de litros de agua por año. Este innovador mueble combina el mismo cartucho de mingitorio multi-patentado de clase mundial que se encuentra en nuestros modelos sin agua, con nuestra revolucionaria Tecnología de Solución JetRinse que ayudará a mantener sus mingitorios y líneas de desagüe limpias, higiénicas, sin olores y sin obstrucciones.

Cómo Trabaja la Tecnología de Solución JetRinse:

Se suministra agua al cartucho por medio de la válvula solenoide. El agua se dirige hacia el cartucho por la línea de desagüe para mantenerlo limpio. La válvula solenoide se programa para inyectar 3.8 litros de agua cada 72 horas.

Un interruptor infrarrojo permite la operación manual del sistema JetRinse durante los cambios de cartucho.



LAVABOS:

Desde hoteles de alta gama hasta edificios gubernamentales, elegantes oficinas y hospitales, baños ejecutivos, escuelas, salones de entretenimiento, centros de transporte o edificios de gobierno, hay un diseño de lavabo de Sloan® para cada entorno.

Los lavabos de cerámica Sloan están disponibles para su instalación montados a muro o sobre la cubierta. Sus opciones incluyen respaldo, acceso para silla de ruedas, y perforación para juego central de 4" u 8".

Combine un lavabo Sloan con una de nuestras llaves electrónicas y con nuestros despachadores de jabón con sensor.

CERTIFICACIONES:

 Modelos diseñados para cumplir con los lineamientos de acceso para personas con discapacidad.

 Modelos de alta eficiencia que contribuyen a la acumulación de puntos LEED.

 Baños de Alta Eficiencia.

 Mingitorios de Alta Eficiencia.

 Mingitorios de Alta Eficiencia.



CERÁMICA SLOAN
SLOAN GRAVITY



SLOAN GRAVITY

Sanitario de gravedad

- Elongado.
- Distancia taza a pared 10"
- *Distancia taza a pared 12"
- °Altura ADA de 17"
- Altura estandar de 15"
- La taza no incluye asiento.
- La taza y el tanque se facturan por separado.

2104011/2104009 WETS-4009.4011 4.2 Lpd

2104011/2104029° WETS-4029.4011 ADA 4.2 Lpd

2104211/2104009* WETS-4009.4011 4.2 Lpd

2104211/2104029*° WETS-4029.4011 ADA 4.2 Lpd



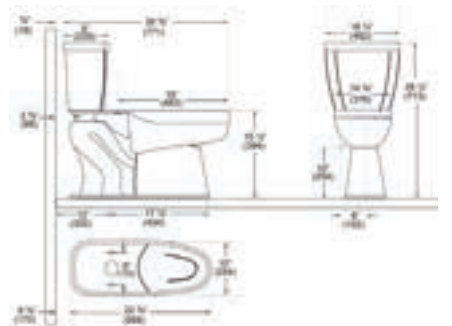
SLOAN PRESSURE ASSISTED

Sanitario de tanque, con sistema de presión asistida

- Blanco al alto brillo.
- Elongado.
- *Altura ADA de 17"
- Altura estandar de 15"
- La taza no incluye asiento.
- La taza y el tanque se facturan por separado.

2108016/2108009 WETS-8009.8016 3.8 Lpd

2108016/2108009* WETS-8029.8016 ADA 3.8 Lpd



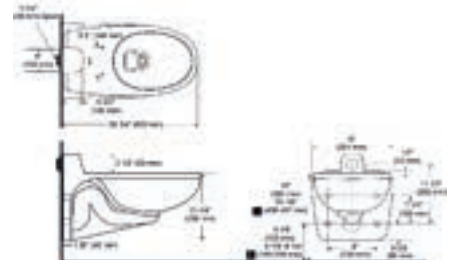
TAZA SUSPENDIDA

Taza suspendida para fluxómetro

- De alimentación superior.
- *De alimentación posterior.
- Blanco al alto brillo.
- La taza no incluye asiento.
- No incluye soporte.

2102459 ST 2459

2102469* ST 2469



TAZA A PISO

Taza para fluxómetro

- Blanco al alto brillo.
- De alimentación superior.
- *De alimentación posterior.
- °Altura ADA de 17"
- Altura estandar de 15"
- Elongado.
- La taza no incluye asiento.

2102009 ST 2009

2102029° ST-2029 ADA

2102019* ST 2019

2102039*° ST-2039 ADA



UNA TAZA EVOLUCIONADA



GRAVITY






PRESSURE ASSISTED


El sanitario de descarga asistida por presión Sloan Flushmate® es una alternativa sencilla y económica cuando no se puede instalar un fluxómetro. Se instalan de la misma forma que los inodoros de gravedad y requieren la misma presión de suministro de agua (20 - 25 psi). No requiere de ninguna infraestructura adicional, por lo que es ideal para remodelación o reemplazo, como nuevas construcciones, brindando un desempeño similar al de los inodoros con fluxómetro.

Al expulsar los desechos de la taza con un índice de flujo más bajo, Sloan Flushmate® brinda hasta un 50% más de capacidad de desagüe que los inodoros de gravedad, por lo que experimentará mucho menos obstrucciones. El sanitario Flushmate®, le brinda el desempeño de un fluxómetro en un inodoro de tanque.

VENTAJAS:

-  **Una taza más limpia.** Los chorros del borde tienen más velocidad y presión y crean un mejor barrido.
-  **Menos "Dobles descargas".** La presión efectiva del inodoro despeja la línea de desagüe.
-  **Máximo ahorro de agua.** A diferencia de los inodoros de gravedad, con volúmenes de descarga variables, los inodoros Sloan asistidos por presión, no son ajustables.

 **Sin condensación** debido al tanque aislado.

 **Activación suave y silenciosa.** Los inodoros Sloan Flushmate®, no tienen cadenas ni peras de descarga.

Una taza más limpia y una descarga gravitacional más poderosa.

Tecnología Centriflo, diseño de doble liberación.

El diseño pulcro de la taza sin orificios en los bordes ofrece un flujo de agua que crea un vigoroso ciclón de agua que limpia y arrastra todo dentro de la taza con cada descarga. La potente descarga elimina cualquier atascamiento de minerales o cal y minimiza el número de bacterias que puedan crecer en las grietas para una fácil experiencia de limpieza.

CONOCE MÁS AQUÍ



SLOAN PRESSURE ASSISTED



SLOAN GRAVITY



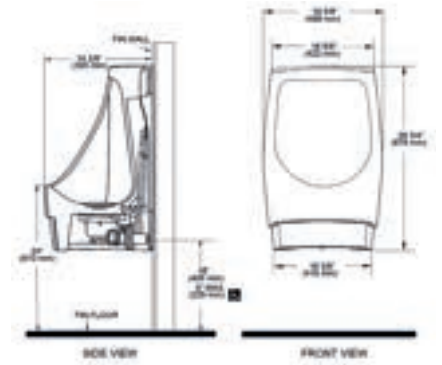
MINGITORIO WATER FREE 1000

Mingitorio Seco/Híbrido

- Cartucho con sello hidráulico.
- *Sistema de enjuague automático de drenaje.
- Mingitorio blanco al alto brillo.
- Incluye pilas y el primer cartucho.

1001020* HYB 1000

1001000 WES 1000



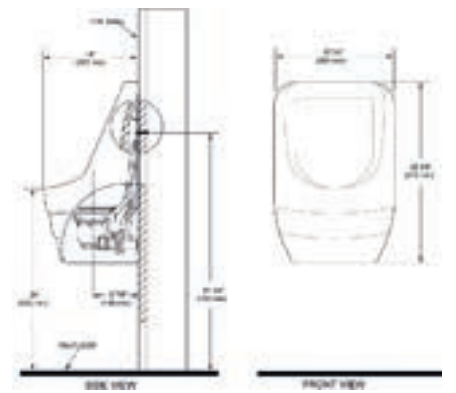
MINGITORIO WATER FREE 4000

Mingitorio Seco/Híbrido

- Cartucho con sello hidráulico.
- *Sistema de enjuague automático de drenaje.
- Mingitorio blanco al alto brillo.
- Incluye pilas y el primer cartucho.

1004020* HYB 4000

1004000 WES 4000



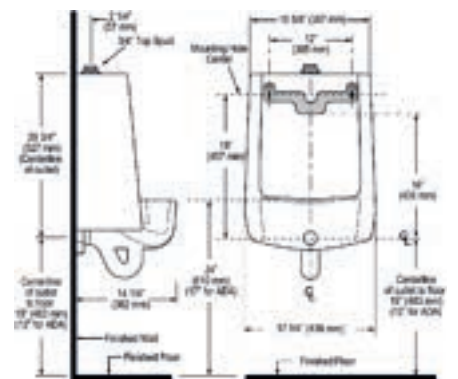
MINGITORIO GRANDE

Mingitorio grande para fluxómetro

- De alimentación superior.
- *De alimentación posterior.
- Blanco al alto brillo.

1101009 SU 1009

1101019* SU 1019



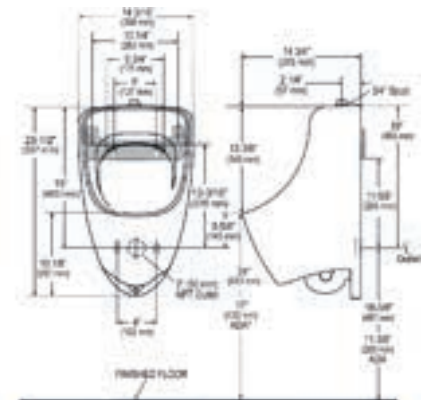
MINGITORIO MEDIANO

Mingitorio mediano para fluxómetro

- De alimentación superior.
- *De alimentación posterior.
- Blanco al alto brillo.

1107009 SU 7009

1107019* SU 7019



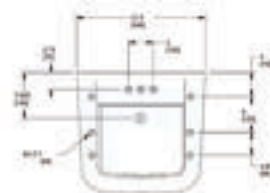


SS 3065

Lavabo de cerámica rectangular

- Montaje a pared.
- Perforaciones a 4".
- Blanco al alto brillo.

3873065 SS 3065

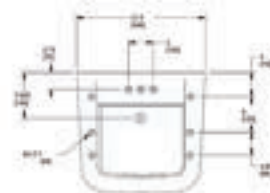


SS 3165

Lavabo de cerámica rectangular

- Montaje a pared.
- Una perforación.
- Blanco al alto brillo.

3873165 SS 3165

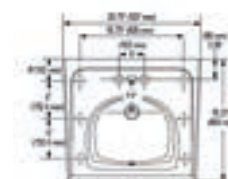


SS 3003

Lavabo de cerámica rectangular

- Perforaciones a 4".
- Montaje a pared con respaldo.
- Blanco al alto brillo.

3873003 SS 3003

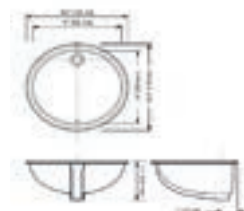


SS 3001

Lavabo de cerámica ovalado

- Montaje bajo cubierta.
- Blanco al alto brillo.

3873001 SS 3001

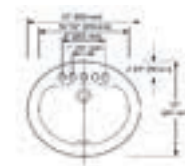


SS 3102

Lavabo de cerámica ovalado

- Montaje de sobrecubierta.
- Una perforación.
- Blanco al alto brillo.

3873102 SS 3102

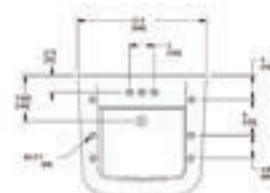


SS 3002

Lavabo de cerámica ovalado

- Montaje de sobrecubierta.
- Perforaciones a 4".
- Blanco al alto brillo.

3873002 SS 3002

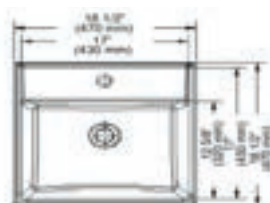


SS 3026

Lavabo de cerámica cuadrado

- Montaje de sobreponer.
- Una perforación, con rebosadero.
- Blanco al alto brillo.

3873026 SS 3026

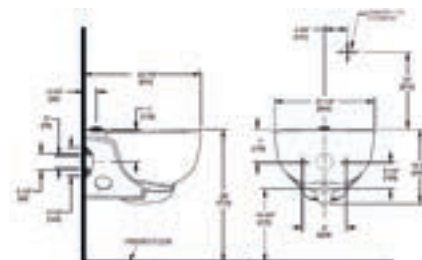


SS 3200

Lavabo de servicio clínico para lavado de cómodos

- Acción de descarga de Jet.
- 632 x 533 mm (24 7/8" x 225 mm).
- Trampa totalmente bordeada.
- Incluye una protección de borde de acero inoxidable.
- Incluye dos juegos de ensamble de cubierta de acceso de 4"
- Certificada por la IAPMO.
- Para usarse con fluxómetros de especialidad, línea BPW.

3873200 SS 3200 24.6 Lpd





ELC-34A

Césped de latón para lavabo con registro cromado

- Para desagüe de 1-1/2"
- Aplica descuento refacción.

0387834 ELC-34A



ETF-460A

Contra para lavabo con rejilla cromada

- Para desagüe de 1-1/4"
- Aplica descuento refacción.

0365036PK ETF-460A



1955 CT

Asiento para taza

- Asiento para tazas altura estándar, ADA y tazas suspendidas.

8004020 1955 CT



195 SLOW

Asiento para taza

- Asiento para tazas altura estándar, ADA, y tazas suspendidas.

62012001 195 SLOW



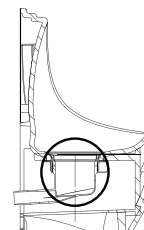
SLOAN
Waterfree

WES-150

Cartucho para mingitorio seco Waterfree

- *Aplica descuento de refacciones

100150 WES-150



LLAVES SLOAN: DISEÑO. INNOVACIÓN. DURABILIDAD



La llave representa un punto crucial de interacción entre el usuario y el producto, encontrar la solución correcta implica lograr un balance entre muchos factores:

- Entorno
- Estética
- Volumen esperado de tráfico
- Eficiencia / sustentabilidad
- Costo inicial de adquisición/costo a largo plazo
- Facilidad de mantenimiento

Como pionero en el desarrollo de llaves de sensor comercial, Sloan ha creado la línea más completa de llaves de sensor Sin Contacto, con más opciones y estilos que cualquier otro fabricante en la industria para una amplia gama de aplicaciones.

ACABADOS ESPECIALES:

Además de nuestro acabado en cromo pulido, algunos de nuestras llaves se pueden ordenar con acabados especiales:

- Cromo Pulido
- Latón Pulido (PB)
- Inoxidable Cepillado (SF)
- Níquel Cepillado (BN)
- Grafito (GR)

TIPOS DE ENERGÍA:

- 🔋 Baterías
- ⚡ Corriente
- ☀️ Solar

GRABADO PERSONALIZADO:

Añada un toque distintivo a sus llaves con grabado personalizado.

Logos corporativos, nombres de equipos o sedes, las posibilidades son ilimitadas.

*pregunte a un representante sloan

CERTIFICACIONES:

- ♿ Modelos diseñados para cumplir con los lineamientos de acceso para personas con discapacidad.
- 🏆 Modelos de alta eficiencia que contribuyen a la acumulación de puntos LEED.

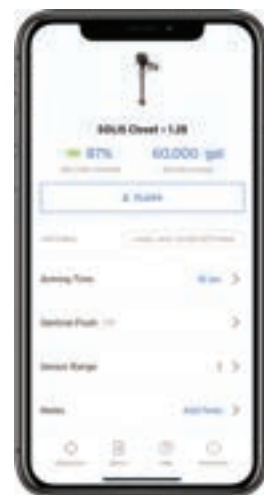
SLOAN CONNECT:



REDUCE EL TIEMPO DE MANTENIMIENTO:

La mejor manera de mantener tus instalaciones es con la información de tus productos al alcance de tus dedos.

Ahorra tiempo y costo en tu mantenimiento. Los productos conectados vía Bluetooth de Sloan permiten al personal de mantenimiento identificar los problemas potenciales antes de que ocurran y realizar los ajustes al producto cuando lo requieren. Esto gracias a nuestra **App Sloan Connect** disponible para Android y iOS. Los administradores y propietarios apreciarán el nivel extra de eficiencia y los usuarios podrán ver y experimentar las mejoras.



ADAPTADOR DE BLUETOOTH:

Dale a tus llaves BASYS EFX y al Optima EAF cableado un inteligente ascenso con nuestro adaptador de Bluetooth fácil de instalar. Se instala por debajo de la cubierta con un dispositivo plug and play. Simplemente conecta el adaptador al cable del grifo y la información automáticamente se actualizará.

Nota: No es necesario para las llaves Optima ETF/EBF



CONOCE MÁS AQUÍ:



ESCANÉAME



LLAVES DELUXE

SLOAN BASYS

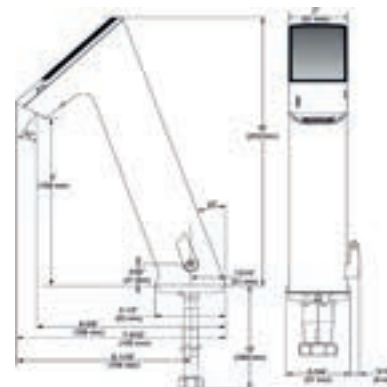


BASYS EFX SERIE 170

Llave electrónica de celda solar

- Sensor infrarrojo.
- °Pantalla LCD.
- Acabado cromo.
- Conexión de 3/8"
- Incluye 4 baterías AA de respaldo.
- Agregue conectividad Bluetooth con adaptador.
- *Mezcladora lateral ISM.

- ✨ 3324013° EFX 177.502.0000 5.7 Lpd
- ✨ 3324220 EFX 175.002.0000 5.7 Lpd
- ✨ 3324010* EFX 175.502.0000 ISM 5.7 Lpd

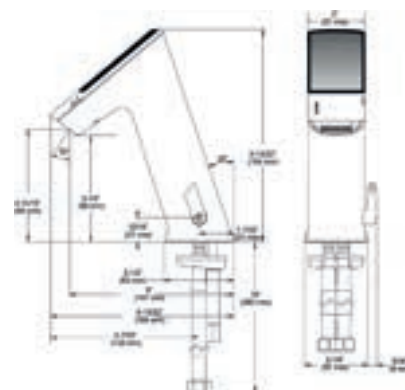


BASYS EFX SERIE 270

Llave electrónica de celda solar

- Sensor infrarrojo.
- *Mezcladora lateral ISM.
- Conexión de 3/8".
- Agregue conectividad Bluetooth con adaptador.

- ✨ 3324002* EFX 275.500.0000 1.9 Lpd
- ✨ 3324003 EFX 275.000.0000 1.9 Lpd

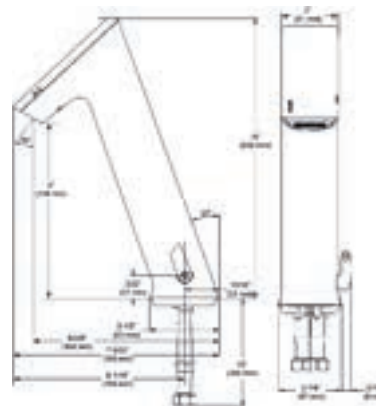


BASYS EFX SERIE 100

Llave electrónica Basys

- Sensor infrarrojo.
- Acabado cromo.
- Incluye mangueras para su completa instalación.
- *Mezcladora lateral ISM.
- Agregue conectividad Bluetooth con adaptador.

- ✨ 3324246 EFX 100.000.0010 1.9 Lpd
- ✨ *3324012 EFX 100.500.0010 ISM 1.9 Lpd
- ✨ 3324025 EFX 150.000.0000 1.9 Lpd
- ✨ *3324026 EFX 150.500.0000 ISM 1.9 Lpd

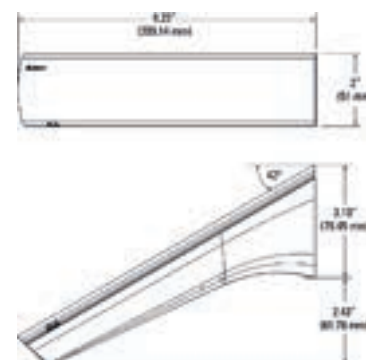


BASYS EFX SERIE 800

Llave electrónica Basys a pared.

- Montada a pared.
- Sensor infrarrojo.
- Agregue conectividad Bluetooth con adaptador.

- ✨ 3324248 EFX 800.002.1010 5.7 Lpd
- ✨ 3324056 EFX 850.002.1000 5.7 Lpd



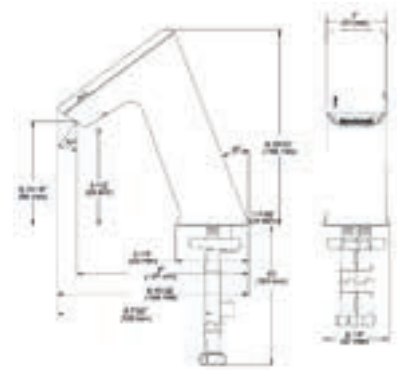


EFX SERIE 200

Llave electrónica Basys

- Sensor infrarrojo.
- *Mezcladora lateral ISM.
- Agregue conectividad Bluetooth con adaptador.

●	3324004*	EFX 250.500.0000 ISM	1.9 Lpd
●	3324481*	EFX 250.500.0000 ISM PB	1.9 Lpd
●	3324468*	EFX 250.500.0000 ISM SF	1.9 Lpd
●	3324480*	EFX 250.500.0000 ISM BN	1.9 Lpd
●	3324491*	EFX 250.500.0000 ISM GR	1.9 Lpd
●	3324005	EFX 250.000.0000	1.9 Lpd
●	3324483	EFX 250.000.0000 PB	1.9 Lpd
●	3324482	EFX 250.000.0000 SF	1.9 Lpd
●	3324478	EFX 250.000.0000 BN	1.9 Lpd
●	3324493	EFX 250.500.0000 GR	1.9 Lpd
●	3324247	EFX 200.000.0010	1.9 Lpd
●	3324095*	EFX 200.500.0010	1.9 Lpd

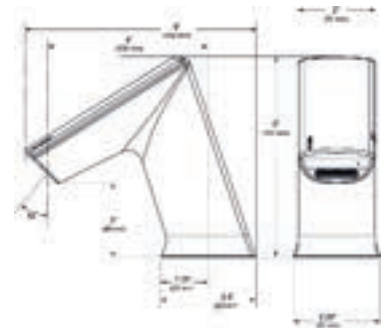


EFX SERIE 300

Llave electrónica Basys

- Sensor infrarrojo.
- Agregue conectividad Bluetooth con adaptador.
- Incluye mangueras para su completa instalación.
- *Turbina.
- *Sensor capacitiva.

●	3324007	EFX 300.010.0010	1.9 Lpd
●	3324096	EFX 300.000.0010	1.9 Lpd
●	3324019	EFX 300.010.0010	1.9 Lpd
●	3324037	EFX 350.000.0000	1.9 Lpd
●	3324021*	EFX 380.010.0000	1.9 Lpd

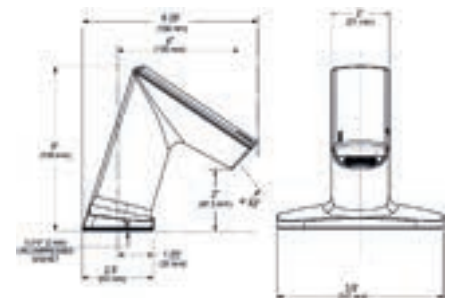


EFX SERIE 600

Llave electrónica Basys

- Sensor infrarrojo.
- Base integrada de 4".
- Agregue conectividad Bluetooth con adaptador.
- Incluye mangueras para su completa instalación.
- *Turbina.
- *Sensor capacitiva.

●	3324245	EFX 600.010.0010	1.9 Lpd
●	3324008	EFX 600.000.0010	1.9 Lpd
●	3324001	EFX 600.010.0010	1.9 Lpd
●	3324052	EFX 650.000.0000	1.9 Lpd
●	3324018*	EFX 680.010.0000	1.9 Lpd

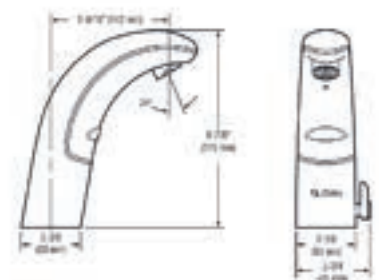


EAF SERIE 100

Llave electrónica Optima

- Sensor infrarrojo.
- Incluye mangueras para su completa instalación.
- *Mezcladora lateral ISM.

●	3335003	EAF 100	5.7 Lpd
●	3335000	EAF 150	5.7 Lpd
●	3335001*	EAF 150 ISM	5.7 Lpd
●	3335004*	EAF 100 ISM	5.7 Lpd



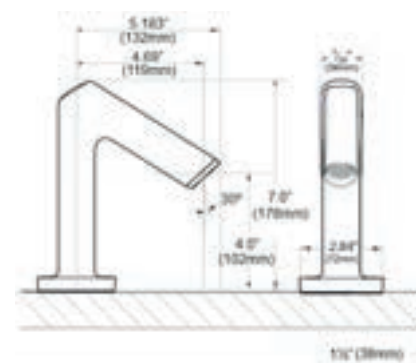


EBF/ETF SERIE 420

Llave electrónica Optima

- Sensor infrarrojo.
- Con tecnología Bluetooth y App Sloan Connect.
- *Turbina.

- 3315419BT EBF 425 BT 1.3 Lpd
- 3315393BT EBF 425 BT PB 1.3 Lpd
- 3315391BT EBF 425 BT SF 1.3 Lpd
- 3315395BT EBF 425 BT BN 1.3 Lpd
- 3315301BT EBF 425 BT GR 1.3 Lpd
- 3365825BT ETF 420 BT 1.3 Lpd
- 3365828BT ETF 420 BT PB 1.3 Lpd
- 3365829BT ETF 420 BT SF 1.3 Lpd
- 3365824BT ETF 420 BT BN 1.3 Lpd
- 3365827BT ETF 420 BT GR 1.3 Lpd
- 3315427BT* EBF 425 TUR BT 1.3 Lpd

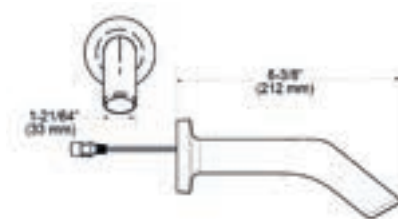


EBF/ETF SERIE 820

Llave electrónica Optima montada a pared

- Sensor infrarrojo.
- Con tecnología Bluetooth y App Sloan Connect.
- *Turbina.

- 3315451BT EBF 825 BT 1.3 Lpd
- 3315463BT EBF 825 BT PB 1.3 Lpd
- 3315464BT EBF 825 BT SF 1.3 Lpd
- 3315455BT EBF 825 BT BN 1.3 Lpd
- 3315462BT EBF 825 BT GR 1.3 Lpd
- 3365843BT ETF 820 BT 1.3 Lpd
- 3365852BT ETF 820 BT PB 1.3 Lpd
- 3365853BT ETF 820 BT SF 1.3 Lpd
- 3365844BT ETF 820 BT BN 1.3 Lpd
- 3315462BT ETF 820 BT GR 1.3 Lpd
- 3315454BT EBF 825 TUR BT 1.3 Lpd

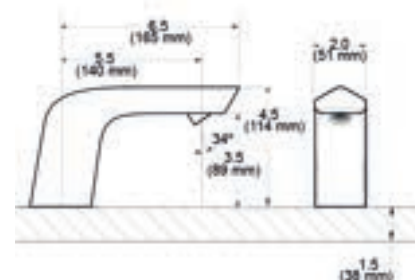


EBF/ETF SERIE 410

Llave electrónica Optima

- Sensor infrarrojo.
- Con tecnología Bluetooth y App Sloan Connect.
- *Turbina.

- 3315388BT EBF 415 BT 1.3 Lpd
- 3315394BT EBF 415 BT PB 1.3 Lpd
- 3315392BT EBF 415 BT SF 1.3 Lpd
- 3315396BT EBF 415 BT BN 1.3 Lpd
- 3315390BT EBF 415 BT GR 1.3 Lpd
- 3365801BT ETF 410 BT 1.3 Lpd
- 3365804BT ETF 410 BT PB 1.3 Lpd
- 3365805BT ETF 410 BT SF 1.3 Lpd
- 3365800BT ETF 410 BT BN 1.3 Lpd
- 3365803BT ETF 410 BT GR 1.3 Lpd
- 3315411BT* EBF 415 TUR BT 1.3 Lpd



EBF/ETF SERIE 810

Llave electrónica Optima montada a pared

- Sensor infrarrojo.
- Con tecnología Bluetooth y App Sloan Connect.
- *Turbina.

- 3315435BT EBF 815 BT 1.3 Lpd
- 3315447BT EBF 815 BT PB 1.3 Lpd
- 3315448BT EBF 815 BT SF 1.3 Lpd
- 3315439BT EBF 815 BT BN 1.3 Lpd
- 3365839BT EBF 815 BT GR 1.3 Lpd
- 3365831BT ETF 810 BT 1.3 Lpd
- 3365840BT ETF 810 BT PB 1.3 Lpd
- 3365841BT ETF 810 BT SF 1.3 Lpd
- 3365832BT ETF 810 BT BN 1.3 Lpd
- 3365839BT ETF 810 BT GR 1.3 Lpd
- 3315438BT* EBF 815 TUR BT 1.3 Lpd



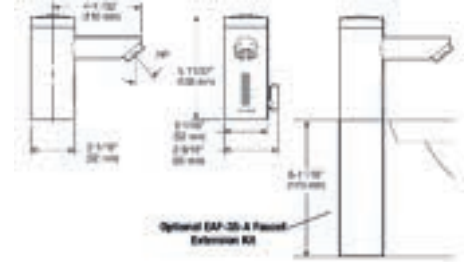


EAFF SERIE 200

Llave electrónica de celda solar

- Sensor infrarrojo.
- Agregue conectividad Bluetooth con adaptador.
- *Mezcladora lateral ISM.
- °Doble sensor.

- 3335060 EAF-250 1.9 Lpd
- 3335016 EAF-275 1.9 Lpd
- 3335051 EAF-200-P.ISM 1.9 Lpd
- 3335050 EAF-200-P 1.9 Lpd
- 3335149 EAF 250 ISM GR 1.9 Lpd
- 3335051* EAF-200-P-ISM 1.9 Lpd
- 3335061* EAF-250-ISM 1.9 Lpd
- 3335017*° EAF-275-ISM 1.9 Lpd
- 3335117*° EAF-275-ISM PB 1.9 Lpd
- 3335092*° EAF-275-ISM SF 1.9 Lpd
- 3335070*° EAF-275-ISM BN 1.9 Lpd

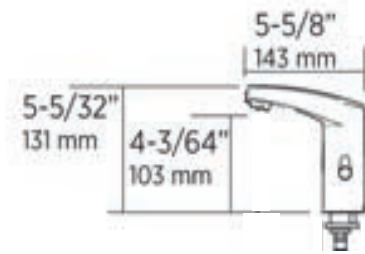


EAFF SERIE 300

Llave electrónica de celda solar

- Sensor infrarrojo.
- *Mezcladora lateral ISM.

- 3335104 EAF 300 1.3 Lpd
- 3335110 EAF 350 1.9 Lpd
- 3335111* EAF 350 ISM 1.9 Lpd
- 33351013* EAF 300 ISM 1.3 Lpd

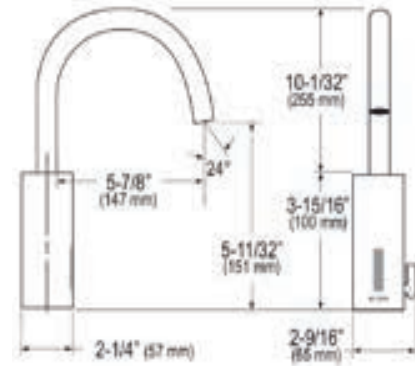


EAFF SERIE 700

Llave electrónica Optima cuello de ganso

- Sensor infrarrojo.
- Incluye mangueras para su completa instalación.
- Agregue conectividad Bluetooth con adaptador.
- *Mezcladora lateral ISM.

- 3335096 EAF 700 5.7 Lpd
- 3335097 EAF 750 5.7 Lpd
- 3335074* EAF 750 ISM 5.7 Lpd
- 3335079* EAF 700 ISM 5.7 Lpd





LLAVES PREMIUM

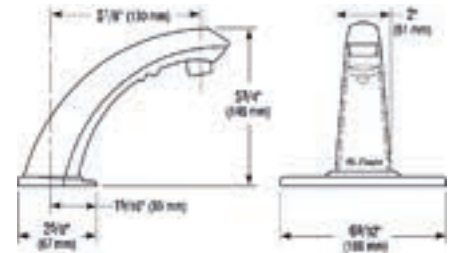


EBF/ETF SERIE 180

Llave electrónica Optima

- Sensor infrarrojo.
- Placa integrada 4".
- Caja de control eléctrica y aplicación Sloan Connect.
- *Turbina.

- 3365013BT ETF 880 4P 1.9 Lpd
- 3315107BT EBF 187-4 1.9 Lpd
- 3315337BT* EBF 187-4-TUR 1.9 Lpd

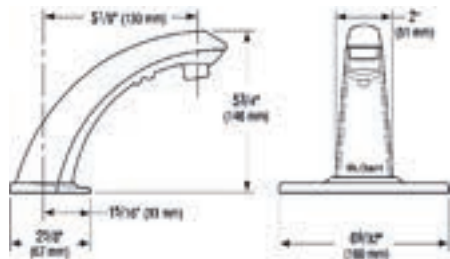


EBF/ETF SERIE 80

Llave electrónica Optima

- Sensor infrarrojo.
- Caja de control eléctrica y aplicación Sloan Connect.
- *Turbina.

- 3365320BT ETF 80 1.9 Lpd
- 3315010BT EBF 85 1.9 Lpd
- 3315335BT* EBF 185 TUR 1.9 Lpd

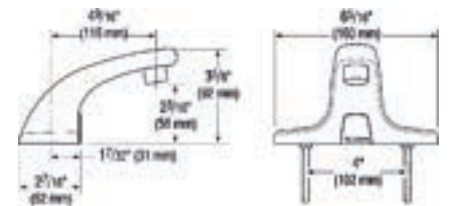


EBF/ETF SERIE 600

Llave electrónica Optima

- Sensor infrarrojo.
- Placa integrada 4".
- Caja de control eléctrica y aplicación Sloan Connect.
- *Turbina.

- 3315025BT EBF 650 BT 1.9 Lpd
- 3315077BT EBF 650 BT PB 1.9 Lpd
- 3315193BT EBF 650 BT SF 1.9 Lpd
- 3315249BT EBF 650 BT BN 1.9 Lpd
- 3315374BT EBF 650 BT GR 1.9 Lpd
- 3365330BT ETF 600 BT 1.9 Lpd
- 3365658BT ETF 600 BT PB 1.9 Lpd
- 3365657BT ETF 600 BT SF 1.9 Lpd
- 3365697BT ETF 600 BT BN 1.9 Lpd
- 3365659BT ETF 600 BT GR 1.9 Lpd
- 3315346BT* EBF 650 TUR BT 1.9 Lpd



EBF/ETF SERIE 610

Llave electrónica Optima

- Sensor infrarrojo.
- Placa integrada 4".
- Caja de control eléctrica y aplicación Sloan Connect.
- *Turbina.

- 3365163BT ETF 610 1.9 Lpd
- 3315114BT EBF 615 1.9 Lpd
- 3315339BT* EBF 615 TUR 1.9 Lpd



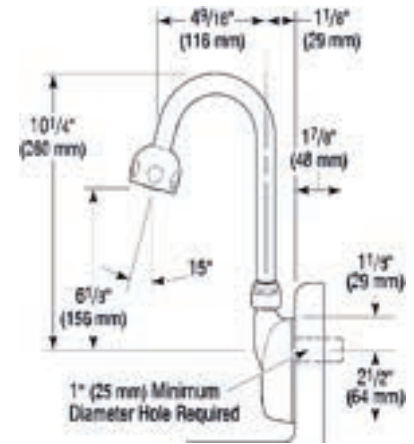


EBF/ETF SERIE 500

Llave Optima cuello de ganso montada a pared

- Sensor infrarrojo.
- Cebolleta no incluida, se cotiza por separado.
- Caja de control eléctrica y aplicación Sloan Connect.
- *Turbina.

- 3365340BT ETF 500 8.3 Lpd
- 3315156BT EBF 550 8.3 Lpd
- 3315370BT* EBF 550-TUR 5.7 Lpd

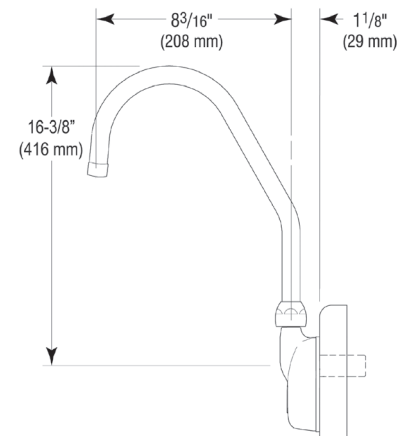


EBF/ETF SERIE 500-S

Llave Optima cuello quirúrgico montada a pared

- Sensor infrarrojo.
- Cebolleta no incluida, se cotiza por separado.
- Caja de control eléctrica y aplicación Sloan Connect.
- *Turbina.

- 3365335BT ETF 500-S 8.3 Lpd
- 3315158BT EBF 550-S 8.3 Lpd
- 3315371BT* EBF 550-S-TUR 5.7 Lpd

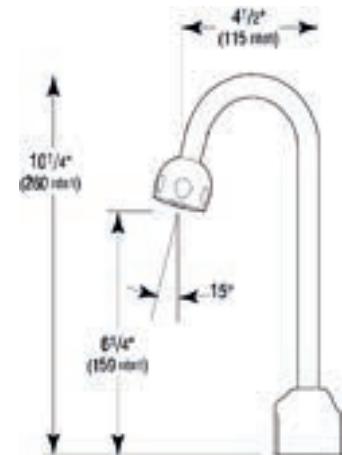


EBF/ETF SERIE 700

Llave Optima cuello de ganso

- Sensor infrarrojo.
- Cebolleta no incluida, se cotiza por separado.
- Caja de control eléctrica y aplicación Sloan Connect.
- *Turbina.

- 3365177BT ETF 700 8.3 Lpd
- 3315104BT EBF 750 8.3 Lpd
- 3315336BT* EBF 750-TUR 5.7 Lpd

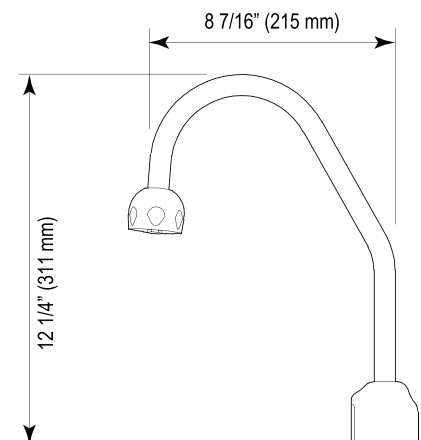


EBF/ETF SERIE 700-S

Llave Optima cuello quirúrgico

- Sensor infrarrojo.
- Cebolleta no incluida, se cotiza por separado.
- Caja de control eléctrica y aplicación Sloan Connect.
- *Turbina.

- 3365185BT ETF 700-S 8.3 Lpd
- 3315105BT EBF 750-S 8.3 Lpd
- 3315368BT* EBF 750-S-TUR 5.7 Lpd



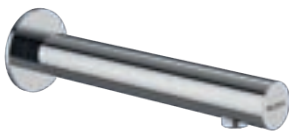
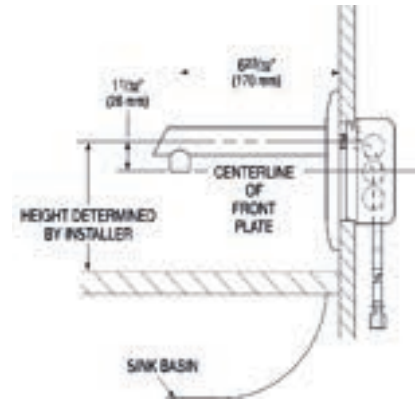


EBF/ETF SERIE 800

Llave Electrónica Optima montada a pared

- Sensor infrarrojo.
- Caja de control eléctrica y aplicación Sloan Connect.
- *Turbina

- 3365721BT ETF 800 1.9 Lpd
- 3315365BT EBF 850 1.9 Lpd
- 3315366BT* EBF 850-TUR 1.9 Lpd

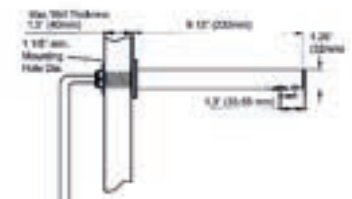


SF SERIE 2800

Llave Electrónica Sloan montada a pared

- Sensor infrarrojo.
- * Incluye baterías.

- 33621017 SF 2800 1.3 Lpd
- 33621013* SF 2850 1.3 Lpd

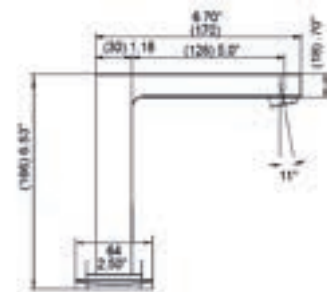


SF SERIE 2900

Llave Electrónica Sloan

- Sensor infrarrojo.
- * Incluye baterías.

- 33621008 SF 2900 1.3 Lpd
- 33621004* SF 2950 1.3 Lpd





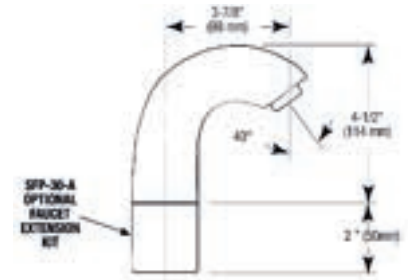
LLAVES CLÁSICAS
SLOAN SF-2150



SF SERIE 2100 Llave Electrónica Sloan

- Sensor infrarrojo.
- Incluye placa de 4".
- Incluye 4 baterías AA.
- * Utiliza transformador SFP6.

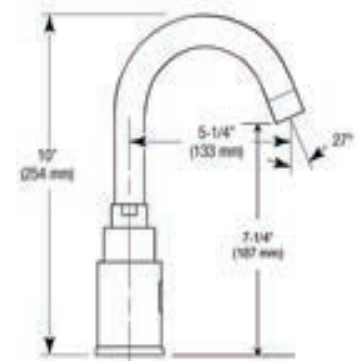
- 3362103* SF 2100 1.9 Lpd
- 3362102 SF 2150 1.9 Lpd



SF SERIE 2200 Llave Electrónica Sloan cuello de ganso

- Sensor infrarrojo.
- Incluye placa de 4".
- Incluye 4 baterías AA.
- * Utiliza transformador SFP6.

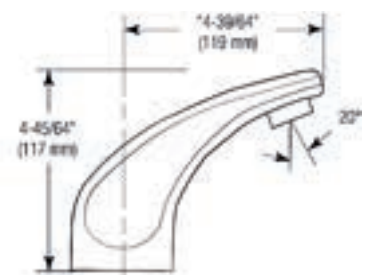
- 3362109* SF 2200 8.3 Lpd
- 3362104 SF 2250 8.3 Lpd



SF SERIE 2300 Llave Electrónica Sloan

- Sensor infrarrojo.
- Incluye placa de 4".
- Incluye 4 baterías AA.
- * Utiliza transformador SFP6.

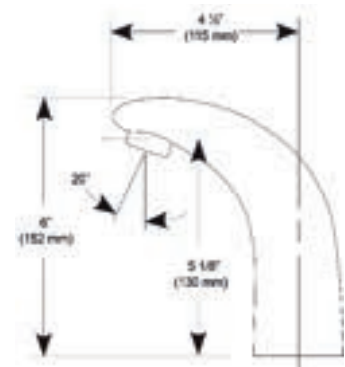
- 3362116* SF 2300 1.9 Lpd
- 3362119 SF 2350 1.9 Lpd



SF SERIE 2400 Llave Electrónica Sloan

- Sensor infrarrojo.
- Incluye placa de 4".
- Incluye 4 baterías AA.
- * Utiliza transformador SFP6.

- 3362130* SF 2400 1.9 Lpd
- 3362124 SF 2450 1.9 Lpd





DISPENSADORES DE JABÓN Y ACCESORIOS

ESD 801 - ESD 800



ESD 200

Dispensador electrónico de jabón líquido

- A corriente de sobrecubierta.
- Incluye primer cartucho de jabón.


●  **3346051** ESD 200




BASYS ESD 400

Dispensador electrónico de jabón de espuma

- A corriente de sobrecubierta.
- No incluye consumible de jabón.

●  **3346080** ESD 400

●  **3346083** ESD 400 PB

●  **3346082** ESD 400 SF

●  **3346081** ESD 400 BN

●  **3346182** ESD 400 GR



ESD 410

Dispensador electrónico de jabón de espuma


- 1500 activaciones por botella de jabón.
- Incluye dos cartuchos de jabón.

●  **3346160** ESD 410

●  **3346162** ESD 410 PB

●  **3346164** ESD 410 SF

●  **3346163** ESD 410 BN


●  **3346161** ESD 410 GR




ESD 420

Dispensador electrónico de jabón de espuma

- 1500 activaciones por botella de jabón.
- Incluye dos cartuchos de jabón.

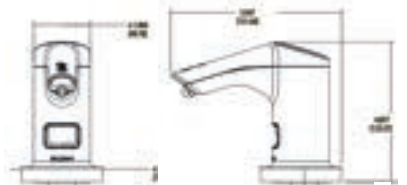
●  **3346166** ESD 420

●  **3346168** ESD 420 PB

●  **3346170** ESD 420 SF

●  **3346169** ESD 420 BN


●  **3346167** ESD 420 GR



BASYS ESD 500


Dispensador electrónico de jabón de espuma

- Incluye los dos primeros cartuchos de jabón.
- Combinar con la serie de llaves de la línea Basys.

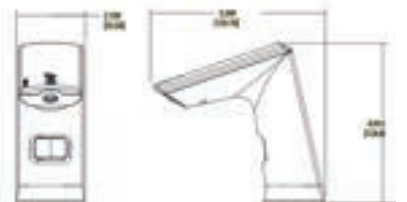
●  **3346087** ESD 500

●  **3346144** ESD 500 PB

●  **3346141** ESD 500 SF

●  **3346138** ESD 500 BN


●  **3346154** ESD 500 GR



ESD 600

Dispensador electrónico de jabón de espuma


- Se puede combinar con las llaves EBF 615 y ETF-610.
- Incluye los dos primeros cartuchos de jabón.

●  **3346091** ESD 600

●  **3346146** ESD 600 PB

●  **3346143** ESD 600 SF

●  **3346140** ESD 600 BN

●  **3346155** ESD 600 GR



ESD 700

Dispensador electrónico de jabón de espuma

- Se puede combinar con las llaves EAF 700 y EAF 750.
- Incluye los dos primeros cartuchos de jabón.

●  **3346095** ESD 700



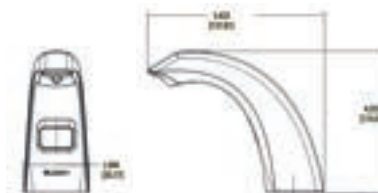


ESD 800

Dispensador electrónico de jabón de espuma

- Se puede combinar con las llaves EBF-85 Y ETF-80.
- Incluye los dos primeros cartuchos de jabón.

● 3346097 ESD 800

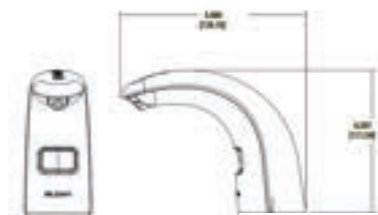


ESD 1500

Dispensador electrónico de jabón de espuma

- Se puede combinar con las llaves EAF 100 y EAF 150.
- Incluye los dos primeros cartuchos de jabón.

● 3346093 ESD 1500

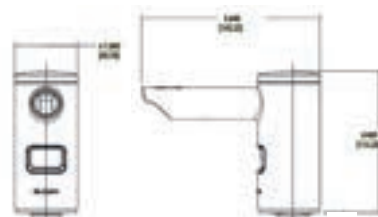


ESD 2000

Dispensador electrónico de jabón de espuma

- Se puede combinar con las llaves EAF-100 y EAF-150.
- Incluye los dos primeros cartuchos de jabón.

- 3346089 ESD 2000
- 3346145 ESD 2000 PB
- 3346142 ESD 2000 SF
- 3346139 ESD 2000 BN
- 3346167 ESD 2000 GR

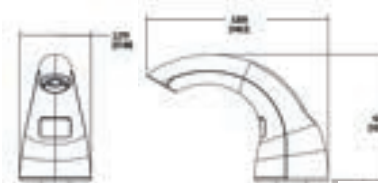


ESD 2100

Dispensador electrónico de jabón de espuma

- Combina con las llaves SF-2100, SF-2150, SF-2450, SF-2400.
- Incluye los dos primeros cartuchos de jabón.

● 3346098 ESD 2100



ESD 411

Combo de dispensador y llave electrónicos.

- Combo de dispensador de espuma y llave electrónica.
- Óptima EBF-415 a baterías.

● 3346165 ESD 411



ESD 421

Combo de dispensador y llave electrónicos.

- Combo de dispensador de espuma y llave electrónica.
- Óptima EBF-425 a baterías.

● 3346171 ESD 421



BASYS ESD 501

Combo de dispensador y llave electrónicos.

- Combo de dispensador de espuma y llave electrónica.
- Basys EFX-250.500.0000.

● 3346086 ESD 501



ESD 601

Combo de dispensador y llave electrónicos.

- Combo de dispensador de espuma y llave electrónica.
- EBF-615 a baterías.

● 3346090 ESD 601






ESD 701

Combo de dispensador y llave electrónicos.

- Combo de dispensador de espuma y llave electrónica.
- EAF-750 ISM a baterías.


●  3346094 ESD 701



ESD 2101

Combo de dispensador y llave electrónicos.

- Combo de dispensador de espuma y llave electrónica.
- SF 2150 a baterías.


●  3346099 ESD 2101



ESD 801

Combo de dispensador y llave electrónicos.

- Combo de dispensador de espuma y llave electrónica.
- EBF 85 a baterías.


●  3346096 ESD 801



ESD 1501

Combo de dispensador y llave electrónicos.

- Combo de dispensador de espuma y llave electrónica.
- EAF 150 a baterías.


●  3346092 ESD 1501



ESD 2001

Combo de dispensador y llave electrónicos.

- Combo de dispensador de espuma y llave electrónica.
- EAF 150 a baterías.

●  3346088 ESD 2001



Adaptador de llave Bluetooth

- Para usarse en Nuevos productos o para llaves Basys y llaves EAF a corriente modelos EAF-100, EAF-200 Y EAF-700, adquiridas desde el 2015 hasta el presente.

33351001



ESD 217

- Jabón líquido para dispensador.
- Para Modelos ESD 250, ESD 200, ESD 350.
- Se vende en cajas de 4 (800 ml c/u).

0346017 ESD 217 (REFACCIÓN)



SJS 1751

- Jabón líquido para dispensador espuma, caja con 6.
- Incluye dos botellas de 1.5L.
- Para modelos ESD 400.

5700751 ESD 1751 (REFACCIÓN)



SJS 1651

- Se surte en múltiplo de 6 (1000 ml c/u).

5700307 ESD 1651 (REFACCIÓN)



AC 55-A

- Aireador tipo cebolleta para llaves cuello de ganso.
- Solo para llaves ETF-500/700 y EBF-500/700.
- Gasto de 5.7 L por minuto.

0328234 AC 55-A



PLACA DE 8"

- *Placa a 8" para llaves ETF y EBF.
- Placa a 8" para llaves SF.

3365024* ETF 510-A

3362022 SFP-22-A



SFP-30-A

- Extensión para llaves SF 2100 y SF 2150.

0362030 SFP-30-A



EAF-1003

- Batería para llaves EAF.

3335018 EAF-1003



SFP45A

- Conector de 1/2" a 3/8".

0362045 SFP45A



AIREADOR

- Aireador de 1.33 Lpm.
- Gasto 1.3 Lpm (0.35 gpm).

0335029 EAF51

3365755 ETF1038A VR

3365756 ETF1039A VR



EAF 35*

- Kit de extensión para llaves línea EAF200.
- *Aplica descuento de refacciones.

3335035 EAF 35*



MIX 60

- Válvula mezcladora bajo cubierta para usarse con llaves Óptima.
- Para entradas y salidas de 3/8".
- Acabado cromo.
- *Aplica descuento de refacciones.

3326009 MIX 60



MIX-135

- Válvula mezcladora termostática.
- Bajo cubierta.
- Para entradas y salidas de 3/8".
- Diseñada para compensar variaciones de temperatura provocadas por cambios de presión del agua en la línea de suministro.
- *Aplica descuento de refacciones.

0326045PK MIX-135

LAVABOS DE ESTACIONES: UN LAVABO PARA CADA APLICACIÓN.

Los lavabos son los elementos funcionales más visibles en los baños institucionales. Los lavabos Sloan son el complemento perfecto para nuestras llaves, despachadores de jabón, secadores de manos, fluxómetros, sanitarios, mingitorios y más.

Utilizando nuestro sistema de lavabos SloanStone® que utiliza un material de superficie moldeado no poroso, que elimina todos los adhesivos y selladores para brindar sólida durabilidad y fáciles reparaciones.

Los lavabos SloanStone se fabrican con las siguientes características:

Componentes de fácil acceso. Se puede tener fácil acceso a todos los componentes a los que se puede dar servicio, incluyendo la electrónica. En algunos modelos incluso se puede tener acceso desde la cubierta.

Anti vandalismo. Cada diseño proporciona un nivel de resistencia al vandalismo, desde superficies de fácil limpieza hasta llaves integradas y acceso con cerradura a los componentes.

Combine los lavabos SloanStone con llaves y despachadores de jabón Sloan. Modelos selectos disponibles en acabados especiales.

COLORES:



SIMBOLOGIA:



Modelos diseñados para cumplir con los lineamientos de acceso para personas con discapacidad.



Modelos de alta eficiencia que contribuyen a la acumulación de puntos LEED.



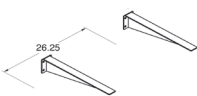
Modelos compatibles con la mayoría de las llaves de alta eficiencia Sloan®.



Acceso frontal para fácil instalación y mantenimiento.

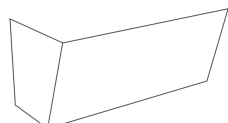
Lavabos de estación AB

Estos lavabos incluyen para su montaje ménsulas de acero galvanizado.



Lavabos de estación ENC

Incluyen para su montaje bastidor a base de perfiles de acero inoxidable y faldón de lámina de acero inoxidable.





LAVABOS DE ESPECIALIDAD



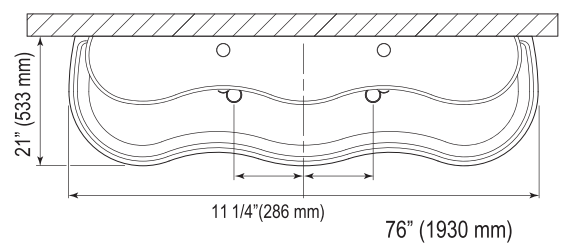
LAVABO EW 3 ESTACIONES

Lavabo de resina de 3 estaciones

- Salidas de agua de sensor integradas.
- Acceso frontal de acero inoxidable.
- Aireadores antivandalismo.
- 1.9 Lpm.
- Con rebosadero.
- Incluye bastidor de acero inoxidable para montaje.
- Las jaboneras se cotizan por separado.
- *Incluye ménsulas para montaje de acero galvanizado.

EW-73000 (BASTIDOR)

EW-63000 (MÉNSULAS)*



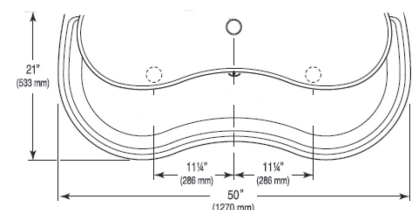
LAVABO EW 2 ESTACIONES

Lavabo de resina de 2 estaciones

- Salidas de agua de sensor integradas.
- Acceso frontal de acero inoxidable.
- Aireadores antivandalismo.
- 1.9 Lpm.
- Con rebosadero.
- Incluye bastidor de acero inoxidable para montaje.
- Las jaboneras se cotizan por separado.
- *Incluye ménsulas para montaje de acero galvanizado.

EW-72000 (BASTIDOR)

EW-62000 (MÉNSULAS)*





LAVABOS DELUXE
AER-DEC LA EVOLUCIÓN DEL LAVABO



AD-82000

Lavabo AER-DEC dos estaciones

- Incluye llave Mod. EFX250.000.0000, dispensador electrónico de jabón Mod.ESD-400, secador de manos y lavabo.
- Las unidades de la cubierta son de manos libres para promover la higiene.
- Ahorra espacio, favorece un diseño más limpio.
- Diseño ergonómico. Las llaves, jaboneras y secador, están al alcance de las manos.
- Se requiere toma eléctrica para el secador.

* Para consulta técnica, acercarse a su experto Sloan.

AD-82000



AD-83000

Lavabo AER-DEC tres estaciones

- Incluye llave Mod. EFX250.000.0000, dispensador electrónico de jabón Mod.ESD-400, secador de manos y lavabo.
- Las unidades de la cubierta son de manos libres para promover la higiene.
- Ahorra espacio, favorece un diseño más limpio.
- Diseño ergonómico. Las llaves, jaboneras y secador, están al alcance de las manos.
- Se requiere toma eléctrica para el secador.

* Para consulta técnica, acercarse a su experto Sloan.

AD-83000



AD-84000

Lavabo AER-DEC cuatro estaciones

- Incluye llave Mod. EFX250.000.0000, dispensador electrónico de jabón Mod.ESD-400, secador de manos y lavabo.
- Las unidades de la cubierta son de manos libres para promover la higiene.
- Ahorra espacio, favorece un diseño más limpio.
- Diseño ergonómico. Las llaves, jaboneras y secador, están al alcance de las manos.
- Se requiere toma eléctrica para el secador.

* Para consulta técnica, acercarse a su experto Sloan.

AD-84000

TODO COMIENZA CON EL AIRBASIN.

Cada componente del AER-DEC está diseñado para crear un sistema totalmente integrado. La clave de esta integración es el AirBasin que redirige el aire y el flujo del agua para eliminar las salpicaduras y la corriente de aire ascendente.

NUNCA TOQUE OTRO DISPENSADOR DE JABÓN.

El dispensador de jabón Sin contacto Sloan utiliza un sensor infrarrojo que detecta al usuario para entregarle una dosis pre-medida de jabón. Esto no sólo reduce los residuos y elimina el goteo de jabón sobre las cubiertas, sino, también, mejora la higiene.

- Operación sin contacto, mayor higiene en el lavado de manos.
- Dosis pre-medida de jabón que reduce el desperdicio de jabón.
- Indicador de jabón bajo, la luz hace más fácil su mantenimiento.

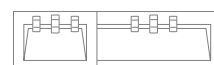
FINALMENTE, UN SECADOR DE MANOS DONDE LO NECESITA.

Nuestros ingenieros y diseñadores de Sloan® han colaborado juntos para producir un secador de manos montado a cubierta, que proporciona un aire silencioso y limpio, gracias a su sistema de supresión y filtro de aire HEPA, el cual utiliza menos energía. Todo esto, lo hace el complemento perfecto para crear la mejor experiencia en el lavado de manos.

- Más silencioso que los secadores manuales convencionales.
- Filtro de aire que elimina el 99% de las bacterias a 0,3 micras.
- Utiliza menos energía que secadores manuales convencionales, en un 95%.
- Opción de encendido / apagado: Reduce el uso de energía.

OPCIONES DE PERSONALIZACIÓN

 **MATERIALES Y COLORES**
Cuarzo y Corian en más de 100 colores.



ANCHOS ESTÁNDAR O A LA MEDIDA
Anchos estándar de 30", 60", 90" o 120". Personalice el ancho para adaptarlo a las dimensiones de su baño.



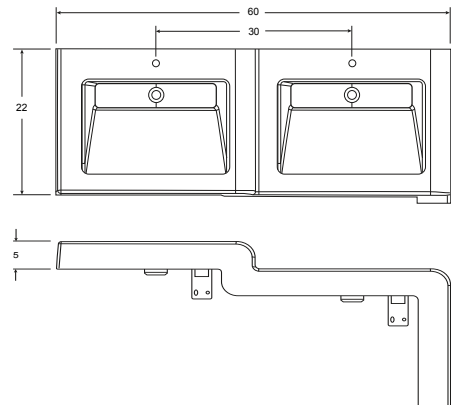
LAVABOS PREMIUM



ELWF-82000-AB

Lavabo dos estaciones tipo cascada

- Recipiente moldeado dos estaciones sencillo.
- Ideal para lugares mixtos. Este diseño amigable con ADA, ofrece una o más estaciones del altura para adultos junto con una estación de altura para niños.
- Pata extendida que se detiene antes del piso para facilitar la limpieza.
- No poroso.
- Fácil mantenimiento.
- Las llaves se venden por separado.
- Se surte con ménsulas.

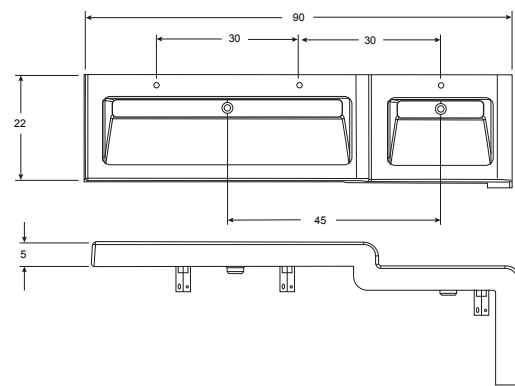


ELWF-82000-AB

ELWF-83000-AB

Lavabo tres estaciones tipo cascada

- Recipiente moldeado tres estaciones sencillo.
- Ideal para lugares mixtos. Este diseño amigable con ADA, ofrece una o más estaciones del altura para adultos junto con una estación de altura para niños.
- Pata extendida que se detiene antes del piso para facilitar la limpieza.
- No poroso.
- Fácilmente reparable.
- Las llaves se venden por separado.
- Se surte con ménsulas.

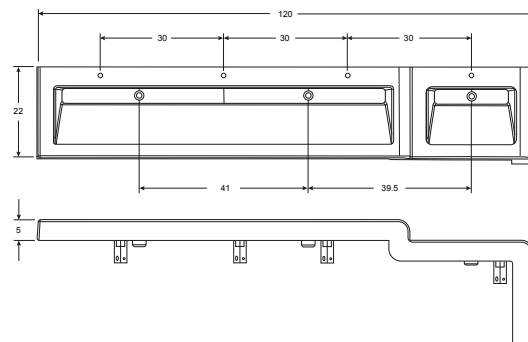


ELWF-83000-AB

ELWF-84000-AB

Lavabo cuatro estaciones tipo cascada

- Recipiente moldeado cuatro estaciones sencillo.
- Ideal para lugares mixtos. Este diseño amigable con ADA, ofrece una o más estaciones del altura para adultos junto con una estación de altura para niños.
- Pata extendida que se detiene antes del piso para facilitar la limpieza.
- No poroso.
- Fácilmente reparable.
- Las llaves se venden por separado.
- Se surte con ménsulas.



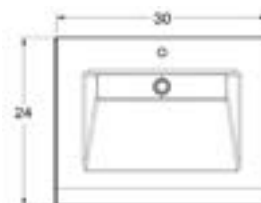
ELWF-84000-AB



ELRF-81000

Lavabo una estación frente redondo.

- Diseño frente redondo.
- Llaves montadas en cubierta.
- No poroso.
- Fácil mantenimiento.
- 25 opciones de colores.
- Compatible con cualquier llave Sloan.
- Las llaves se venden por separado.
- Se surte con bastidor y faldón de acero inoxidable.
- *Se surte con ménsulas.



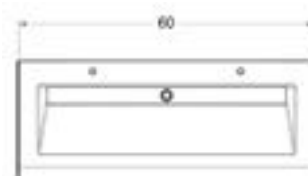
ELRF-81000-ENC (BASTIDOR)

***ELRF-81000-AB (MÉNSULAS)**

ELRF-82000

Lavabo dos estaciones frente redondo.

- Diseño frente redondo.
- Llaves montadas en cubierta.
- No poroso.
- Fácil mantenimiento.
- 25 opciones de colores.
- Compatible con cualquier llave Sloan.
- Las llaves se venden por separado.
- Se surte con bastidor y faldón de acero inoxidable.
- *Se surte con ménsulas.



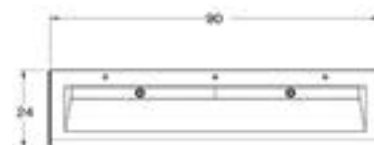
ELRF-82000-ENC (BASTIDOR)

ELRF-82000-AB (MÉNSULAS)

ELRF-83000

Lavabo tres estaciones frente redondo.

- Diseño frente redondo.
- Llaves montadas en cubierta.
- No poroso.
- Fácil mantenimiento.
- 25 opciones de colores.
- Compatible con cualquier llave Sloan.
- Las llaves se venden por separado.
- Se surte con bastidor y faldón de acero inoxidable.
- *Se surte con ménsulas.



ELRF-83000-ENC (BASTIDOR)

ELRF-83000-AB (MÉNSULAS)

ELRF-84000

Lavabo cuatro estaciones frente redondo.

- Diseño frente redondo.
- Llaves montadas en cubierta.
- No poroso.
- Fácil mantenimiento.
- 25 opciones de colores.
- Compatible con cualquier llave Sloan.
- Las llaves se venden por separado.
- Se surte con bastidor y faldón de acero inoxidable.
- *Se surte con ménsulas.



ELRF-84000-ENC (BASTIDOR)

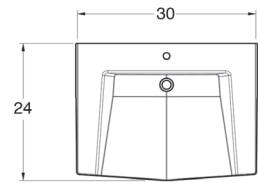
ELRF-84000-AB (MÉNSULAS)



ELA-81000

Lavabo una estación punta de flecha

- Diseño punta de flecha.
- Llaves montadas en cubierta.
- No poroso.
- Fácil mantenimiento.
- 25 opciones de colores.
- Compatible con cualquier llave Sloan.
- Las llaves se venden por separado.
- Se surte con bastidor y faldón de acero inoxidable.
- *Se surte con ménsulas.



ELA-81000-ENC (BASTIDOR)

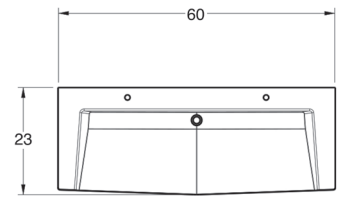
*ELA-81000-AB (MÉNSULAS)**



ELA-82000

Lavabo dos estaciones punta de flecha

- Diseño punta de flecha.
- Llaves montadas en cubierta.
- No poroso.
- Fácil mantenimiento.
- 25 opciones de colores.
- Compatible con cualquier llave Sloan.
- Las llaves se venden por separado.
- Se surte con bastidor y faldón de acero inoxidable.
- *Se surte con ménsulas.



ELA-82000-ENC (BASTIDOR)

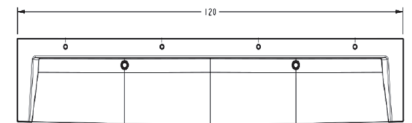
*ELA-82000-AB (MÉNSULAS)**



ELA-83000

Lavabo tres estaciones punta de flecha

- Diseño punta de flecha.
- Llaves montadas en cubierta.
- No poroso.
- Fácil mantenimiento.
- 25 opciones de colores.
- Compatible con cualquier llave Sloan.
- Las llaves se venden por separado.
- Se surte con bastidor y faldón de acero inoxidable.
- *Se surte con ménsulas.



ELA-83000-ENC (BASTIDOR)

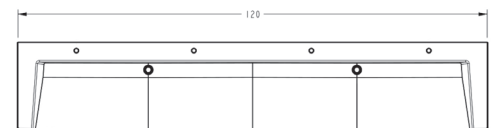
*ELA-83000-AB (MÉNSULAS)**



ELA-84000

Lavabo cuatro estaciones punta de flecha

- Diseño punta de flecha.
- Llaves montadas en cubierta.
- No poroso.
- Fácil mantenimiento.
- 25 opciones de colores.
- Compatible con cualquier llave Sloan.
- Las llaves se venden por separado.
- Se surte con bastidor y faldón de acero inoxidable.
- *Se surte con ménsulas.



ELA-84000-ENC (BASTIDOR)

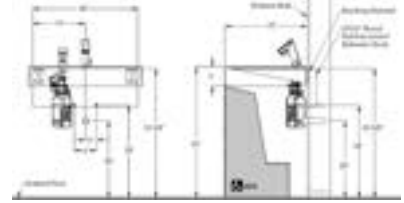
*ELA-84000-AB (MÉNSULAS)**



ELGR-81000

Lavabo una estación, gradiente

- Superficie sólida.
- Diseño gradiente.
- Llaves montadas en cubierta.
- No poroso.
- Fácil mantenimiento.
- 25 opciones de colores.
- Compatible con cualquier llave Sloan.
- Las llaves se venden por separado.
- Se surte con bastidor y faldón de acero inoxidable.
- *Se surte con ménsulas.



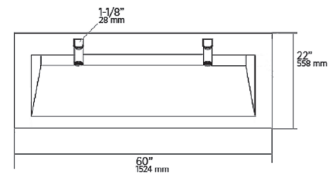
ELGR-81000-ENC (BASTIDOR)

ELGR-81000-AB (MÉNSULAS)*

ELGR-82000

Lavabo dos estaciones, gradiente

- Superficie sólida.
- Diseño gradiente.
- Llaves montadas en cubierta.
- No poroso.
- Fácil mantenimiento.
- 25 opciones de colores.
- Compatible con cualquier llave Sloan.
- Las llaves se venden por separado.
- Se surte con bastidor y faldón de acero inoxidable.
- *Se surte con ménsulas.



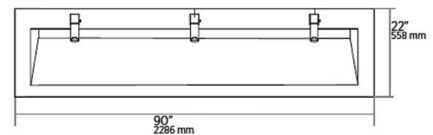
ELGR-82000-ENC (BASTIDOR)

ELGR-82000-AB (MÉNSULAS)*

ELGR-83000

Lavabo tres estaciones, gradiente

- Superficie sólida.
- Diseño gradiente.
- Llaves montadas en cubierta.
- No poroso.
- Fácil mantenimiento.
- 25 opciones de colores.
- Compatible con cualquier llave Sloan.
- Las llaves se venden por separado.
- Se surte con bastidor y faldón de acero inoxidable.
- *Se surte con ménsulas.



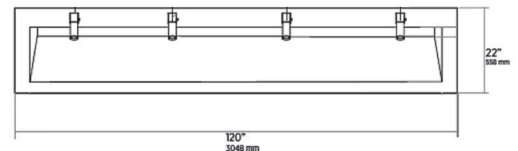
ELGR-83000-ENC (BASTIDOR)

ELGR-83000-AB (MÉNSULAS)*

ELGR-84000

Lavabo cuatro estaciones, gradiente

- Superficie sólida.
- Diseño gradiente.
- Llaves montadas en cubierta.
- No poroso.
- Fácil mantenimiento.
- 25 opciones de colores.
- Compatible con cualquier llave Sloan.
- Las llaves se venden por separado.
- Se surte con bastidor y faldón de acero inoxidable.
- *Se surte con ménsulas.



ELGR-84000-ENC (BASTIDOR)

ELGR-84000-AB (MÉNSULAS)*

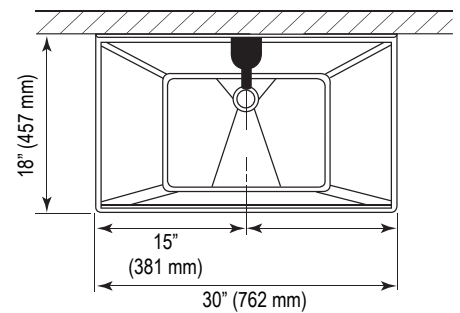


ELC-81000

Lavabo de resina de una estación

- Compatible con llaves Sloan (para una sola perforación).
- Cubierta de acero inoxidable.
- Las llaves se venden por separado.
- Incluye bastidor para montaje.

ELC-81000

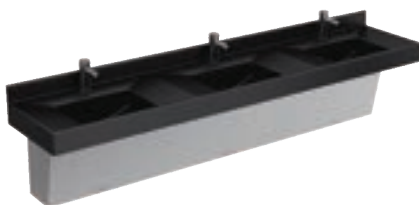
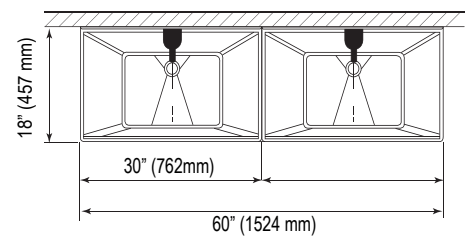


ELC-82000

Lavabo de resina de dos estaciones

- Compatible con llaves Sloan (para una sola perforación).
- Cubierta de acero inoxidable.
- Las llaves se venden por separado.
- Incluye bastidor para montaje.

ELC-82000

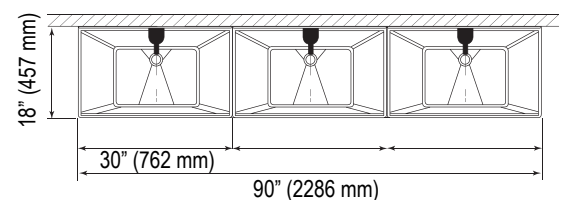


ELC-83000

Lavabo de resina de tres estaciones

- Compatible con llaves Sloan (para una sola perforación).
- Cubierta de acero inoxidable.
- Las llaves se venden por separado.
- Incluye bastidor para montaje.

ELC-83000





LAVABOS CLÁSICOS



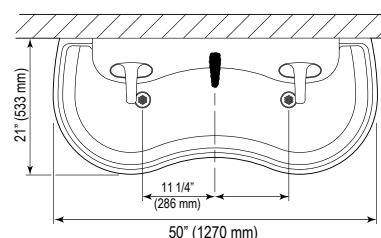
LAVABO ELS DOS ESTACIONES

Lavabo de resina de 2 estaciones

- Compatible con llaves Sloan (aplica restricciones).
- Con rebosadero.
- Acceso frontal de acero inoxidable.
- Incluye bastidor de acero inoxidable.
- Las llaves se venden por separado.
- *Incluye ménsulas para montaje de acero galvanizado.

ELS-72000 (BASTIDOR)

ELS-62000 (MÉNSULAS)*



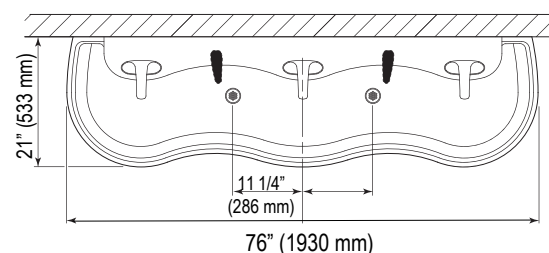
LAVABO ELS TRES ESTACIONES

Lavabo de resina de 3 estaciones

- Compatible con llaves Sloan (aplica restricciones).
- Con rebosadero.
- Acceso frontal de acero inoxidable.
- Incluye bastidor de acero inoxidable.
- Las llaves se venden por separado.
- *Incluye ménsulas para montaje de acero galvanizado.

ELS-73000 (BASTIDOR)







ELS-63000 (MÉNSULAS)*



Más potencia, eficiencia y ahorro, cuidando tu medio ambiente.

SECADORES

La nueva generación de secadores de manos, cuidan el medio ambiente por sus ciclos de secado más rápidos y eficientes. Son perfectos para cualquier tipo de proyecto comercial, pues están disponibles en diferentes acabados que le brindan mayor estética a las instalaciones. Con filtro antibacterial que garantiza instalaciones más higiénicas.




-  Mayor potencia que resulta en un secado más rápido.
-  Más silencioso por sus opciones de nivel de ruido.
-  Diferentes acabados que combinan con tus instalaciones.
-  Mayor eficiencia energética.
-  Filtra hasta el 99.97% de las bacterias.
-  Ahorro del 95% en insumos, al no gastar en papel.

ACABADOS:

- Cromo Pulido
- Latón Pulido (PB)
- Inoxidable Cepillado (SF)
- Níquel Cepillado (BN)
- Grafito (GR)
- Blanco Pulido (PW)
- Blanco Mate (MW)






SLOAN OPTIMA AIR

-  Secado en 14 segundos.
-  500 watts (con calor) y 300 watts (sin calor).
-  Cumple con normas ADA.






SLOAN EHD 501

-  Secado en 8 segundos.
-  1490 watts al utilizar calor.
-  99.97% libre de bacterias en la versión con filtro HEPA.



SLOAN EHD 501 ECO

-  Secado en 10 segundos.
-  500 watts sin utilizar calor.
-  99.97% libre de bacterias en la versión con filtro HEPA.



World Health Organization | Johns Hopkins University | CDC |

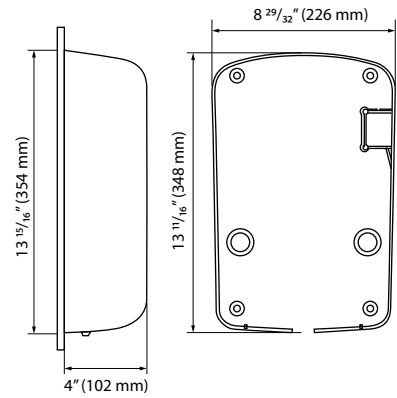
Las organizaciones mundiales de salud recomiendan el uso de secadores de manos.

SECADOR EHD 701

Secador de manos Optima Air

- Montado a pared, cumple con lineamientos ADA.
- 110-120V.
- Tiempo de secado 14 seg.
- Temperatura regulable (alta, baja o desactivada).
- 500 watts (con calor), 300 watts (sin calor).
- Velocidad y nivel de ruido regulable.
- Luz LED externa para verificar funcionamiento.
- Nivel de ruido máximo 80 dB, 71 con reductor de ruido.
- Ayuda a calificar para varios créditos LEED V4.
- Garantía de 3 años.

- **3366129** EHD-701-BN
- **3366128** EHD-701-PW



World Health Organization | Johns Hopkins University | CDC |

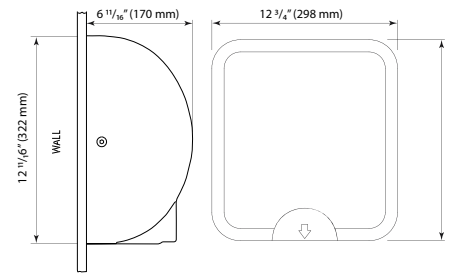
Las organizaciones mundiales de salud recomiendan el uso de secadores de manos.

SECADOR EHD 501

Secador de manos XLERATOR

- Kit adicional para cumplimiento ADA.
- 110-120V.
- Temperatura regulable (alta, media, baja o desactivada).
- Velocidad y nivel de ruido regulable.
- Nivel de ruido máximo 80 dB.
- 71 con reductor de ruido.
- Tiempo de secado 8 seg.
- *Opción de filtro HEPA (Versión HEPA).
- Luz LED externa para verificar funcionamiento.
- Garantía de 3 años.

- **3366051** EHD-501-CP
- **3366122** EHD-501-BN
- **3366050** EHD-501-PW
- **3366061** EHD-501-GR
- **3366070** EHD-501-MW
- **3366120*** EHD-501-CP HEPA
- **3366123*** EHD-501-HEPA BN
- **3366142*** EHD-501-HEPA PW
- **3366121*** EHD-501-HEPA GR
- **3366119*** EHD-501-HEPA MW



World Health Organization | Johns Hopkins University | CDC |

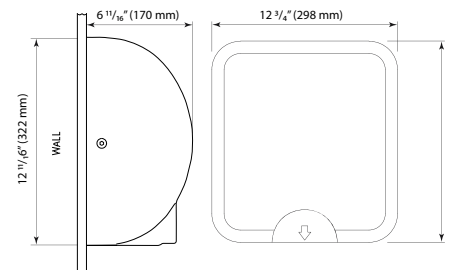
Las organizaciones mundiales de salud recomiendan el uso de secadores de manos.

SECADOR EHD 501 ECO

Secador de manos XLERATOR

- Kit adicional para cumplimiento ADA.
- 110-120V.
- Versión sin calor.
- Velocidad y nivel de ruido regulable.
- Nivel de ruido máximo 80 dB.
- 71 con reductor de ruido.
- *Opción de filtro HEPA (Versión HEPA).
- Luz LED externa para verificar funcionamiento.
- Garantía de 3 años.

- **3366101** EHD-501-CP ECO
- **3366105** EHD-501-ECO BN
- **3366107** EHD-501-ECO PW
- **3366103** EHD-501-ECO GR
- **3366074** EHD-501-ECO MW
- **3366102*** EHD-501-CP ECO HEPA
- **3366106*** EHD-501-ECO HEPA BN
- **3366108*** EHD-501-ECO HEPA PW
- **3366104*** EHD-501-ECO HEPA GR
- **3366100*** EHD-501-ECO HEPA MW



ACCESORIO PARA SECADOR - GABINETE

Gabinete para montar secador EHD 501

- Permite la actualización completa del despachador de toallas de papel y los residuos.
- Altura estándar.
- Saliente ADA de 4".
- Acabado en acero inoxidable cepillado.

- **3366139** Gabinete proyecto nuevo



ACCESORIO PARA SECADOR - GABINETE

Gabinete para montar EHD 501 para remodelación

- Permite la actualización completa del despachador de toallas de papel y los residuos.
- No daña la superficie existente.
- Acabado en acero inoxidable cepillado.

3366135 Gabinete Remodelación



ACCESORIO PARA SECADOR - GABINETE

Gabinete altura ADA para montar EHD 501 para remodelación

- Permite la actualización completa del despachador de toallas de papel y los residuos.
- Cumple con los requisitos ADA, sin dañar a la superficie existente.
- Acabado en acero inoxidable cepillado.

3366134 Gabinete Remodelación ADA



ACCESORIO PARA SECADOR - PROTECTOR

Protector de pared

- Se ajusta debajo de los secadores de mano Sloan®.
- Protegen las paredes del agua que sopla durante el proceso de secado.

- 3366138 Acero Inox.
- 3366137 Negro Mate.
- 3366136 Blanco Mate.



Boquilla reductora de ruido

- Reduce el nivel de sonido en 9 decibeles (aumenta el tiempo de secado en 3 segundos).
- Se adapta fácilmente a cualquier secador Sloan®.

3366133 Boquilla



Kit de filtro HEPA

- Filtro HEPA para secadores Sloan comprados sin filtro.
- El filtro HEPA filtra hasta el 99.97% de bacterias.

3366141 Kit Filtro HEPA



Prefiltro HEPA

- Prefiltro de repuesto para secadores de manos con filtro HEPA.
- Filtra hasta el 99.97% de bacterias.

3366140 Pre-Filtro HEPA



Filtro HEPA

- Reemplazo filtro HEPA.
- Filtra hasta el 99.97% de bacterias.

3366132 Filtro HEPA



Sensor Óptico para EHD-501

- Indicar a la hora de su compra si la versión de su secador es para la versión anterior, de dos LEDs encapsulados o el actual, de tres LEDs con cubierta deacrílico.

XL15 Sensor Óptico

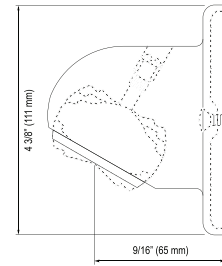


ACT-O-MATIC 450

Regadera cromada de autolimpieza

- Fijación a muro.
- Tornillos expuestos.
- Antivandalismo.

4024530 ACT-O-MATIC 450 A-2.0 GPM CP 8 Lpm

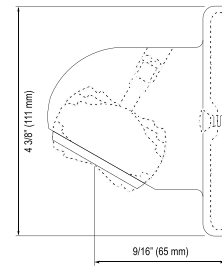


ACT-O-MATIC 460

Regadera cromada

- Fijación a muro.
- Tornillos ocultos.
- Antivandalismo.

4024630 ACT-O-MATIC 460 A-2.0 GPM CP 8 Lpm

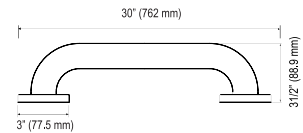


SL 8930

Barra de seguridad

- Acero inoxidable 30".
- Acabado satinado.
- Chapetón cubre tornillos.

8002006 SL 8930 30"



SL 8924

Barra de seguridad

- Acero inoxidable 24".
- Acabado satinado.
- Chapetón cubre tornillos.

8002005 SL 8924 24"



SL 8918

Barra de seguridad

- Acero inoxidable 18".
- Acabado satinado.
- Chapetón cubre tornillos.

8002004 SL 8918 18"



SL 8712

Barra de seguridad

- Acero inoxidable 12".
- Acabado satinado.
- Chapetón cubre tornillos.

8002000 SL 8712 12"





RENASER

Apasionados por servirte

Red Nacional de servicio Post Venta

(844) 254 0667
(844) 285 0443
(844) 285 1724

experiencia.clientes@sloan.com.mx
experiencia.tecnica@sloan.com.mx

Trabajamos para atender los requerimientos técnicos de clientes y usuarios, antes, durante y después de la compra.

Capacitamos a instaladores y personal de mantenimiento sobre la correcta instalación y puesta en marcha de nuestros productos y damos soporte técnico a la labor de venta de nuestra red de distribuidores y equipo de ventas.



Sigue a Sloan

f /SloanMexico

in /sloan-mexico

@@sloanmexico

info@sloan.com.mx

www.sloan.com.mx





SLOAN®

CPEABRIL 2024